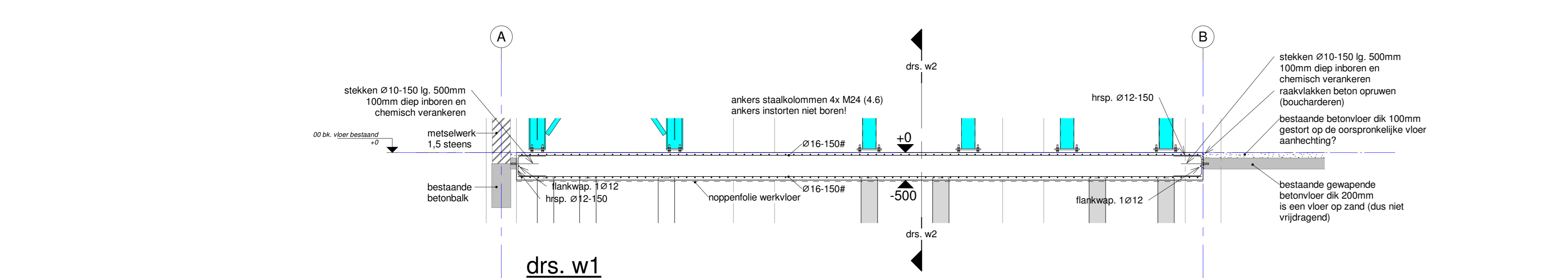
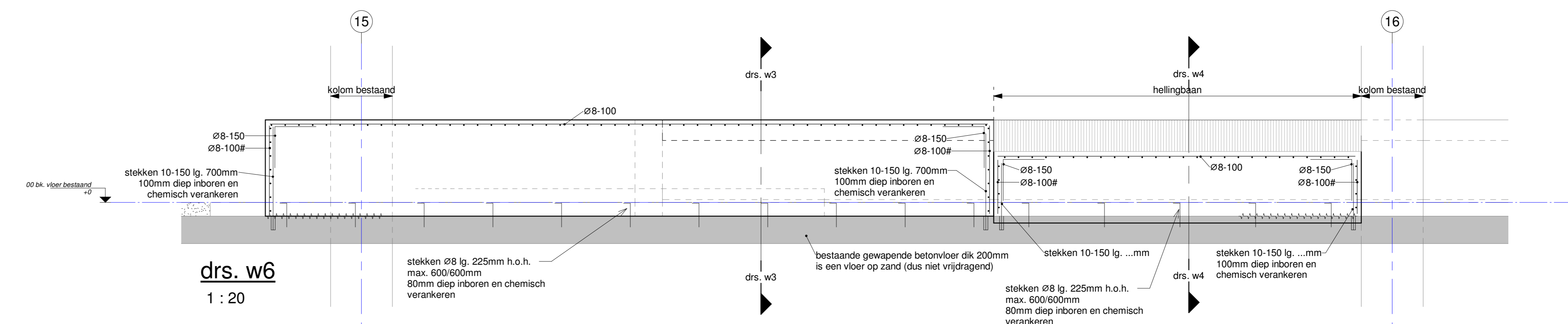


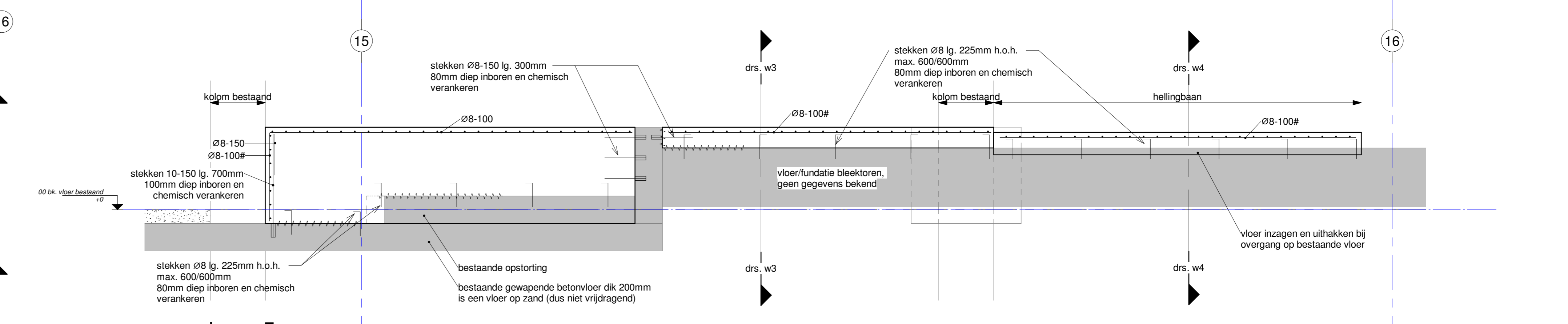
00 bk. vloer wapening begane grond
1 : 50



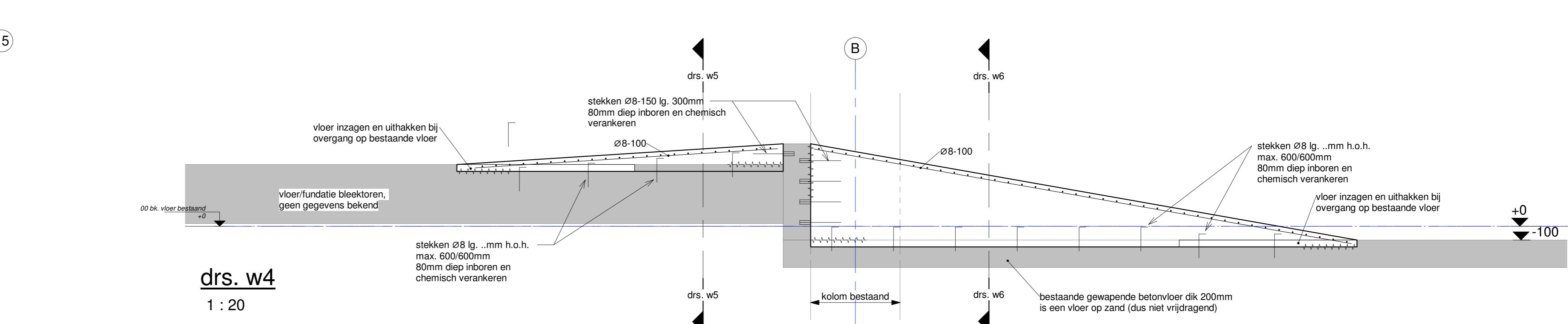
drs. w1
1 : 50



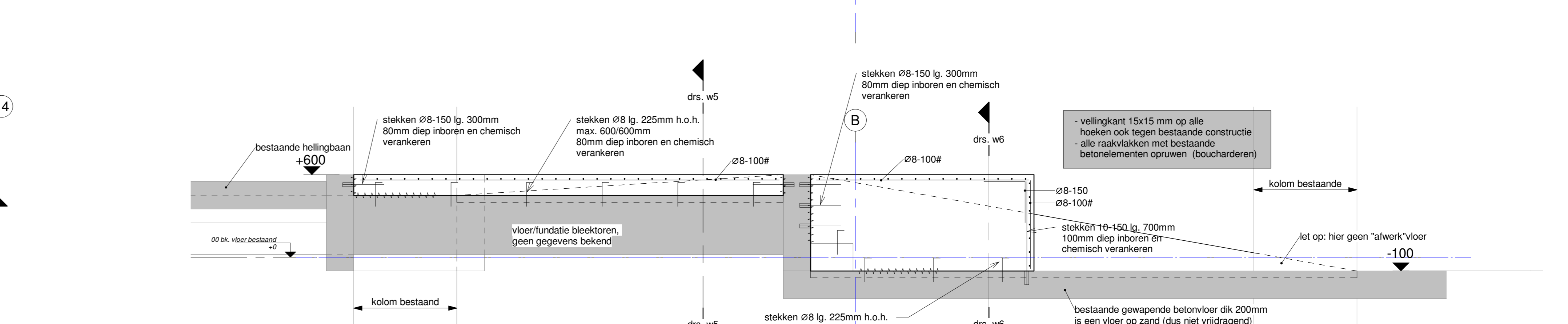
drs. w6
1 : 20



drs. w5
1 : 20



drs. w4
1 : 20



drs. w3
1 : 20

Goot dichtstorten bij nieuwe mcc ruimte:
 - afmeting ca. 450x750 (bxh) lg. ca. 10m¹
 - wapening Ø8-100# (bovenin)
 - stekken 8-200 80mm diep inboren en chemisch verankeren

Renvooi fundatieblok begane grondvloer:
 - Dikte beg. gr. vloer 500mm
 - Onderzijde 500mm-PEIL
 - Betonkwaliteit C30/37
 - Wapening B500
 - Nuttige vloerbelasting 5.0kN/m²
 - Basiswapening vloeren Ø16-150# boven en onder
 - Haarspelden Ø12-150
 - Betondekking 25mm boven
 - Betondekking 40mm onder
 - Milieuklasse XC1
 - Veiligheidsklasse CC1

Werkvloer:
 - Noppenfolie werkvloer, fabr. Mavotrans o.g

Alegemeen:
 - alle fundaties/vloeren/hellingbanen monoliet afwerken
 - vellingkant 15x15 mm op alle hoeken ook tegen bestaande constructie
 - alle raakvlakken met bestaande betonelementen opruwen (boucharderen)

Voorschriften wapening		
Minimale verankeringslengtes van wapeningsstaven met betonkwaliteit C30/37 vlg. NEN-EN 1992-1-1		
Eindverankeringen		
diameter in mm	'goede' aanhechting I	'slechte' aanhechting II
6	220	310
8	290	410
10	360	510
12	430	620
16	580	820
20	720	1020
25	900	1280
32	1150	1640
40	1560	2220

Overlappingslassen		
inclusief factor αs (15)		
diameter in mm	'goede' aanhechting I	'slechte' aanhechting II
6	330	465
8	435	615
10	540	765
12	645	930
16	870	1230
20	1080	1530
25	1350	1920
32	1725	2460
40	2340	3330

- 'goede' aanhechtingsomstandigheden voor alle staven
 - in betonconstructies met h ≤ 250 mm,
 - waarvan de hoek 45° ≤ α ≤ 90 bedraagt,
 - welke binnen het gearceerde gebied I vallen.

- 'slechte' aanhechtingsomstandigheden voor alle staven
 - staven welke niet onder 'goede' aanhechtingsomstandigheden vallen

F			
E			
D			
C			
B			
A			

OPDRACHTGEVER: Smurfit Kappa Pareco Industrieterrein, Veerweg 1, NL-6871 AV Rinkum	SCHAAL: As indicated	Architect/bureau: JANSEN EERBEEK b.v.
WERK: Keteihuis F01 1-2 New Energy Concept P1	DATUM: 20-12-2023	konstruktie - uitvoering: JANSEN EERBEEK b.v.
BETREFT: Overzicht fundatie's en wapening begane grond	INTALLEN TEKENAAR: N.H.	tekenstraat 10 6863 GT Eindhoven postbus 7 5100 AA Eindhoven
FASE: Bestek	STATUS: Onder constructie	WERK NO: 22-3953
		BLAD NO: W-17
		REVISIE:



EIGENDOM VOORBEREIDEN
 DEZE TEKENING MAG ALLEEN MET TOESTEMMING VAN ARCHITECTENBUREAU JANSEN EERBEEK B.V.
 WORDEN COPIËERD, VERVEERD, VERMEERD, OF EEN ANDERE MANIER WORDT VERPUBLICEERD.