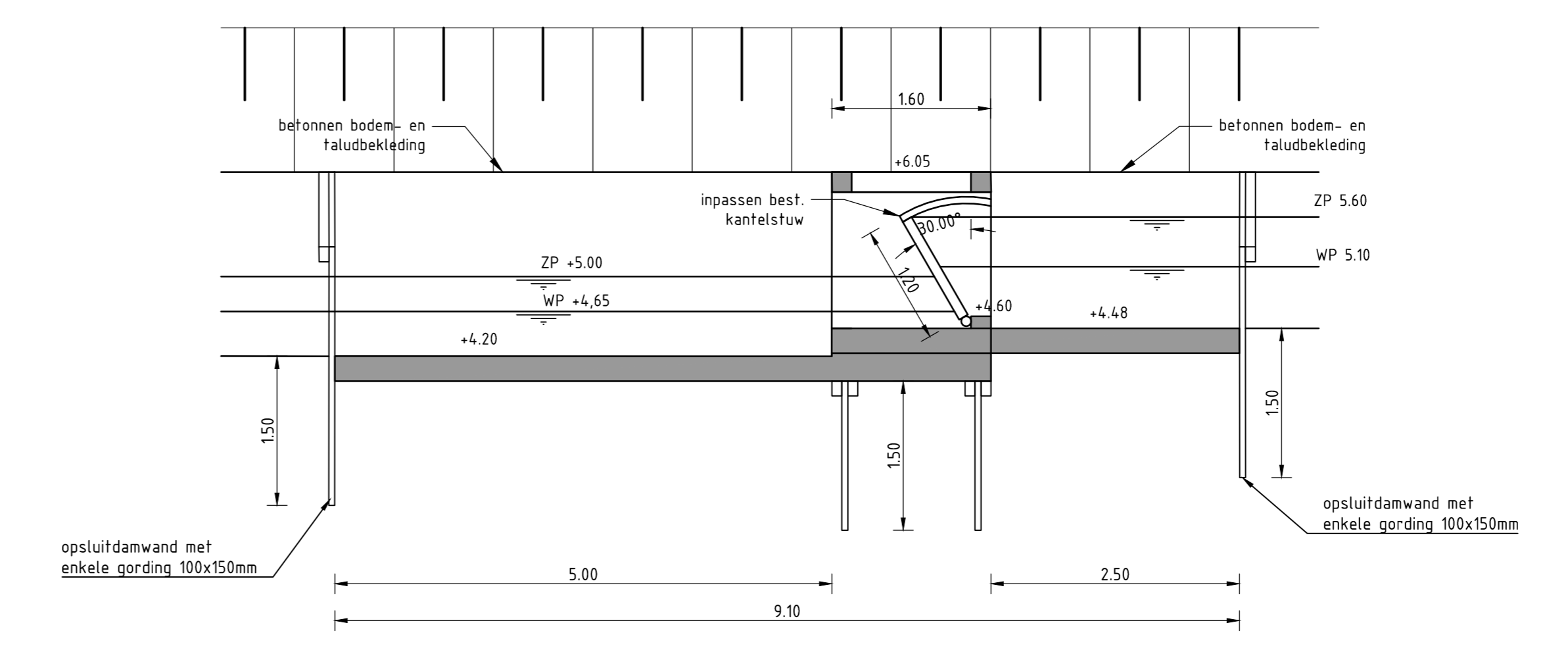
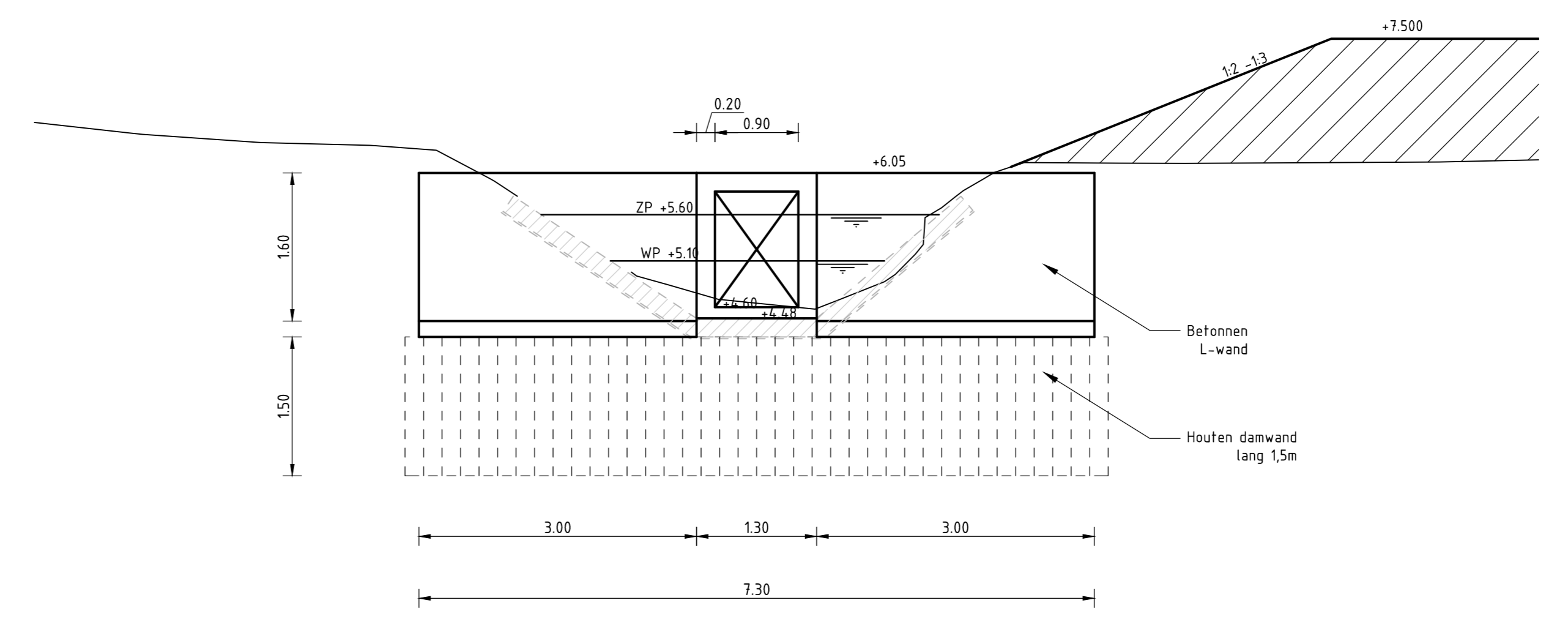


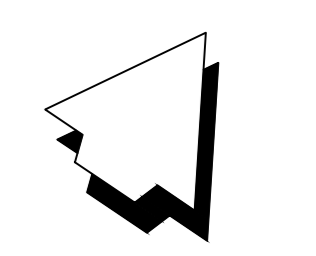
Bovenaanzicht
Schaal 1:100



Langsdoorsnede A-A
Schaal 1:50



Aanzicht B-B
Schaal 1:50



Versie 2.0 Datum: 05-06-2022 Getr.: R. de Gelder	Contact M. Adema	Versie 1.0 Datum: 26-11-2021 Getr.: H. Bruin	Contact M. Adema
Oprichtgever Prolander		Contact I. Benjamins	
Advies- en Ingenieursorganisatie ARCADIS		Architect A. Thuirkow	
Project Planvorming Ootmaantlanden		Contact A. Thuirkow	
Projectnummer: XC03081000462 Fase: 00		Security Category: AS2	
Onderwerp Detail stuw Boerenvlake			
Schaal: zie tek. Contractnummer: 4103	Bladformaat: A0 Bladnummer: 5 van 5	Status: Definitief	Versie: 92

