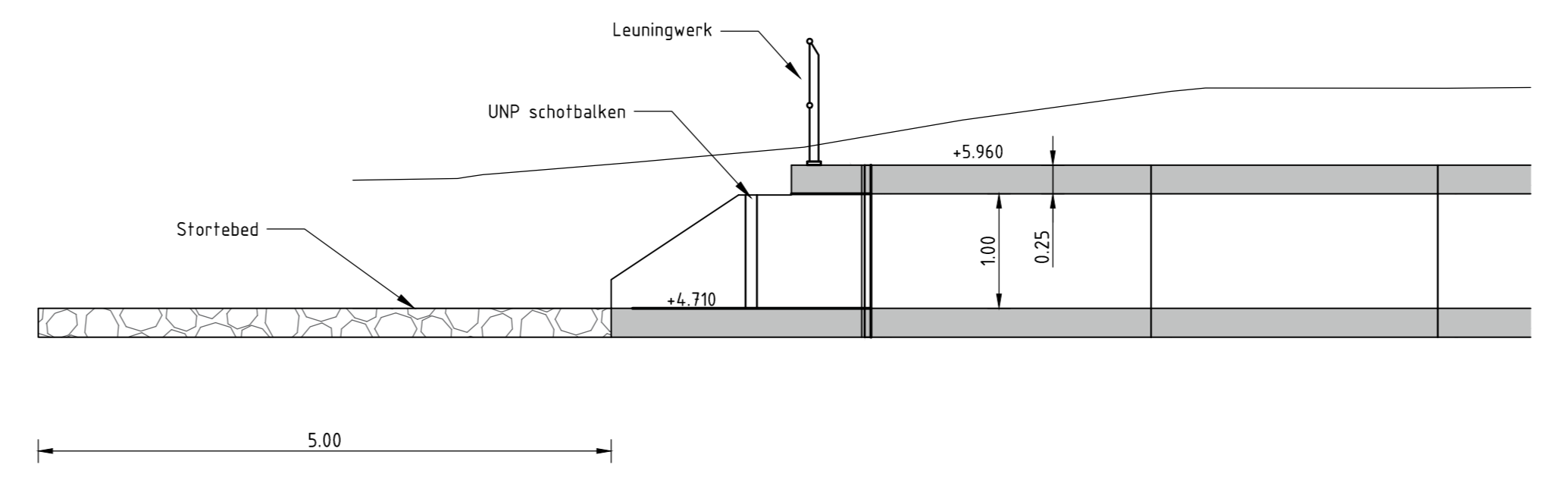
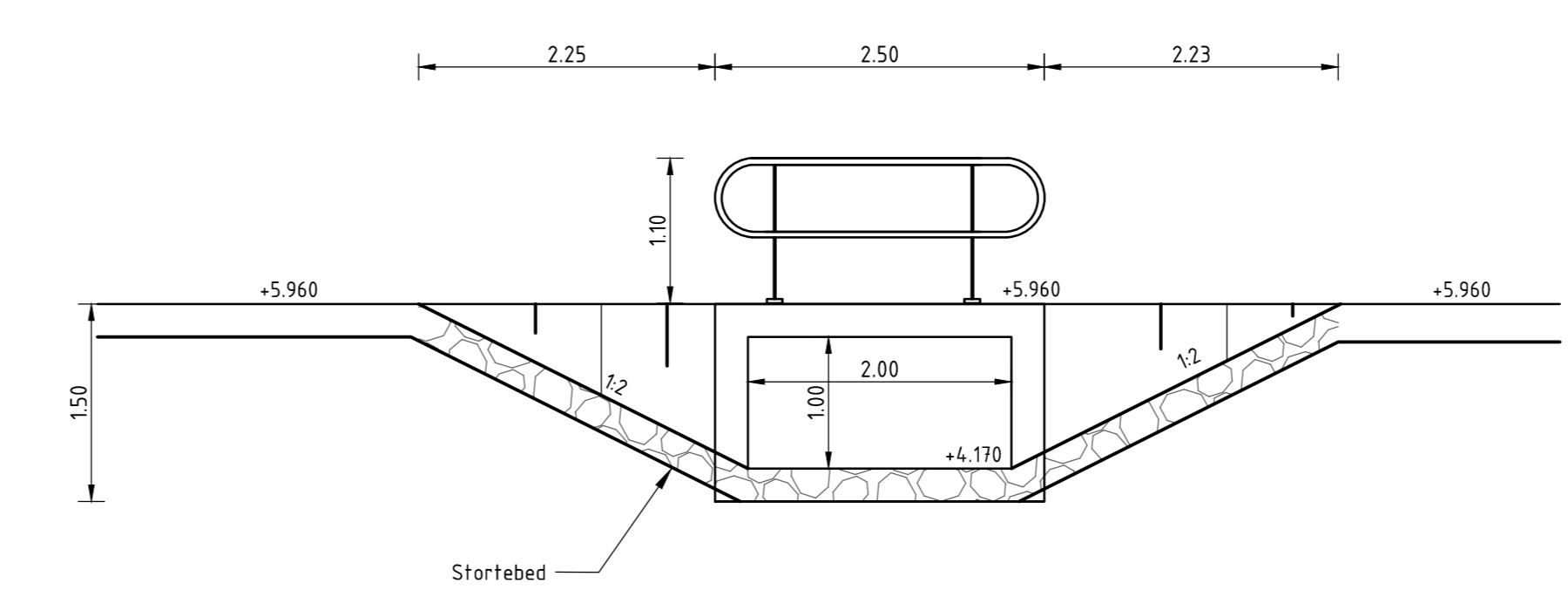


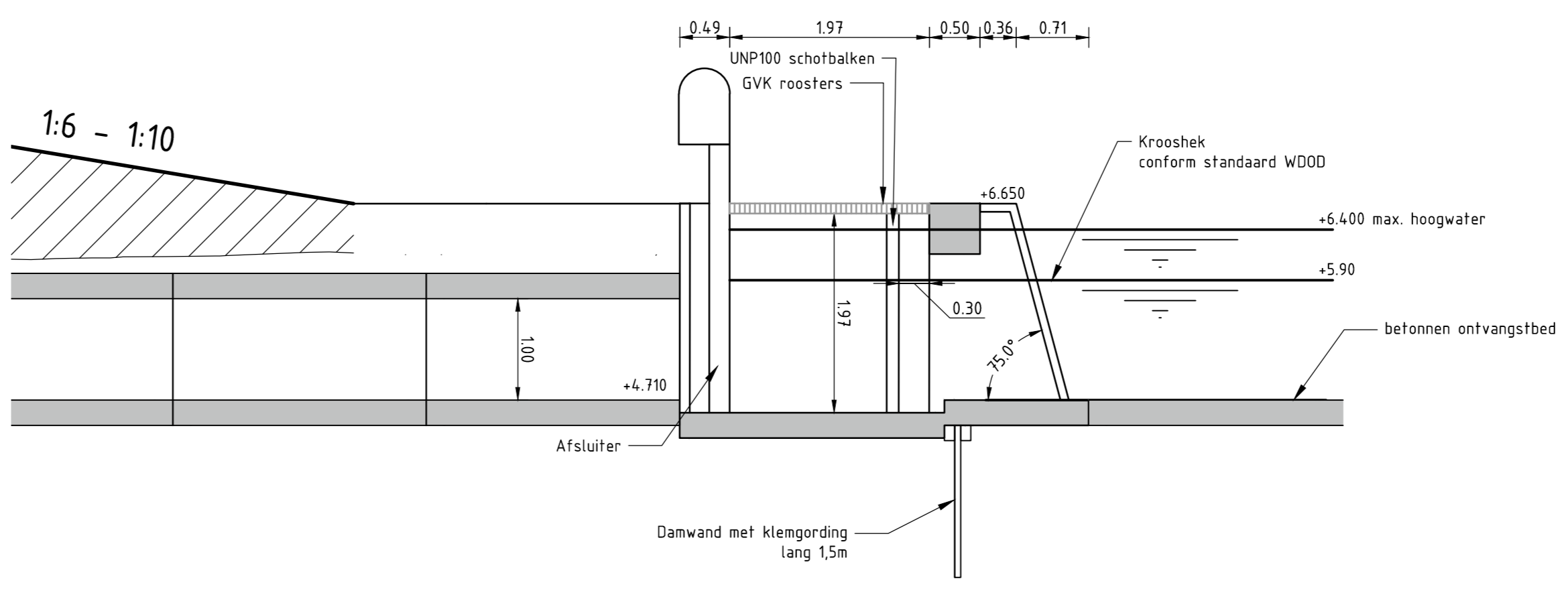
Bovenaanzicht
Schaal 1:100



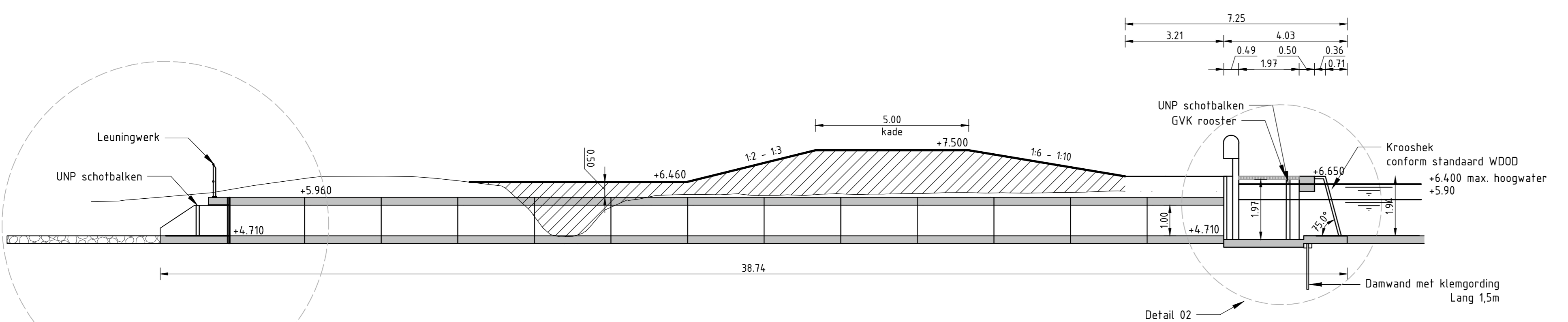
Detail 01
schaal 150



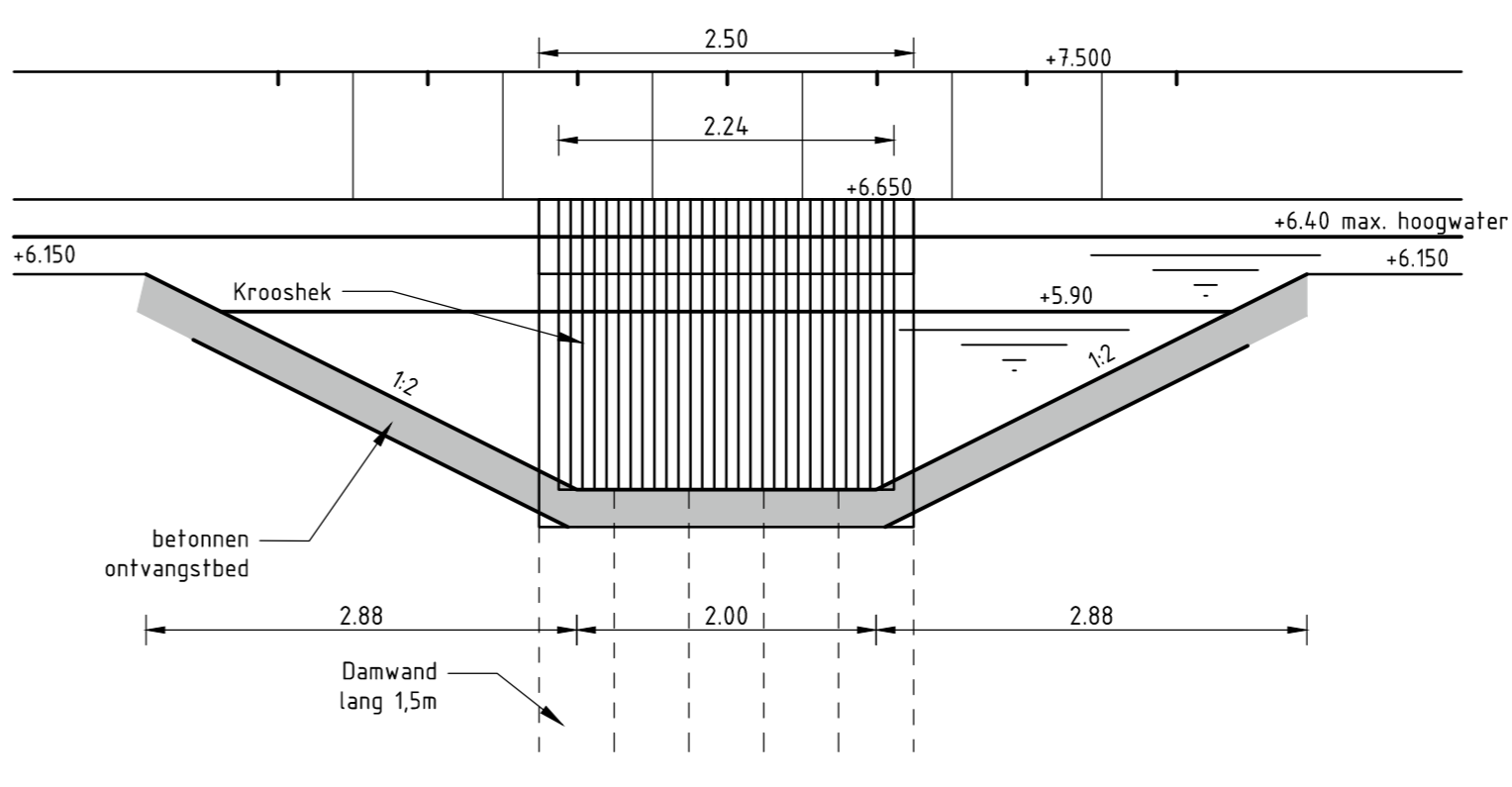
Aanzicht A-A
schaal 150



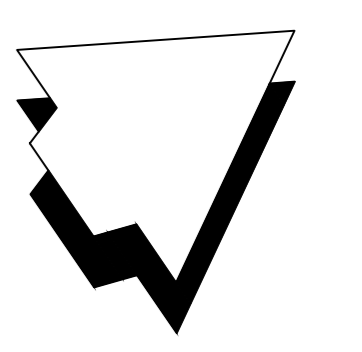
Detail 02
schaal 150



Dwarsprofiel 11a
Schaal 1:100



Aanzicht B-B
schaal 150



Versie 2.0 Datum 05-06-2022 Omschrijving Datum 26-11-2021	Getr. R. de Geiter Con: H. Adema Con: H. Adema	Vrij: A. Thürkow Vrij: A. Thürkow
Oprachtgever Prolander Advies- en Ingenieursorganisatie		Contact I. Benjamins Architect
Project Planvorming Ootmaantlanden Projectnummer: XC03081000462 Fase: 100		Contact A. Thürkow Security Category: AS2
Onderwerp: Afsluitduiker Koningssschut (duiker 11a)		
Schaal: zie tek. Contractnummer: 4102	Bladformaat: A0 Bladnummer: 4 van 5	Status: Definitief
Tekeningnummer: 4102		Versie: 1

