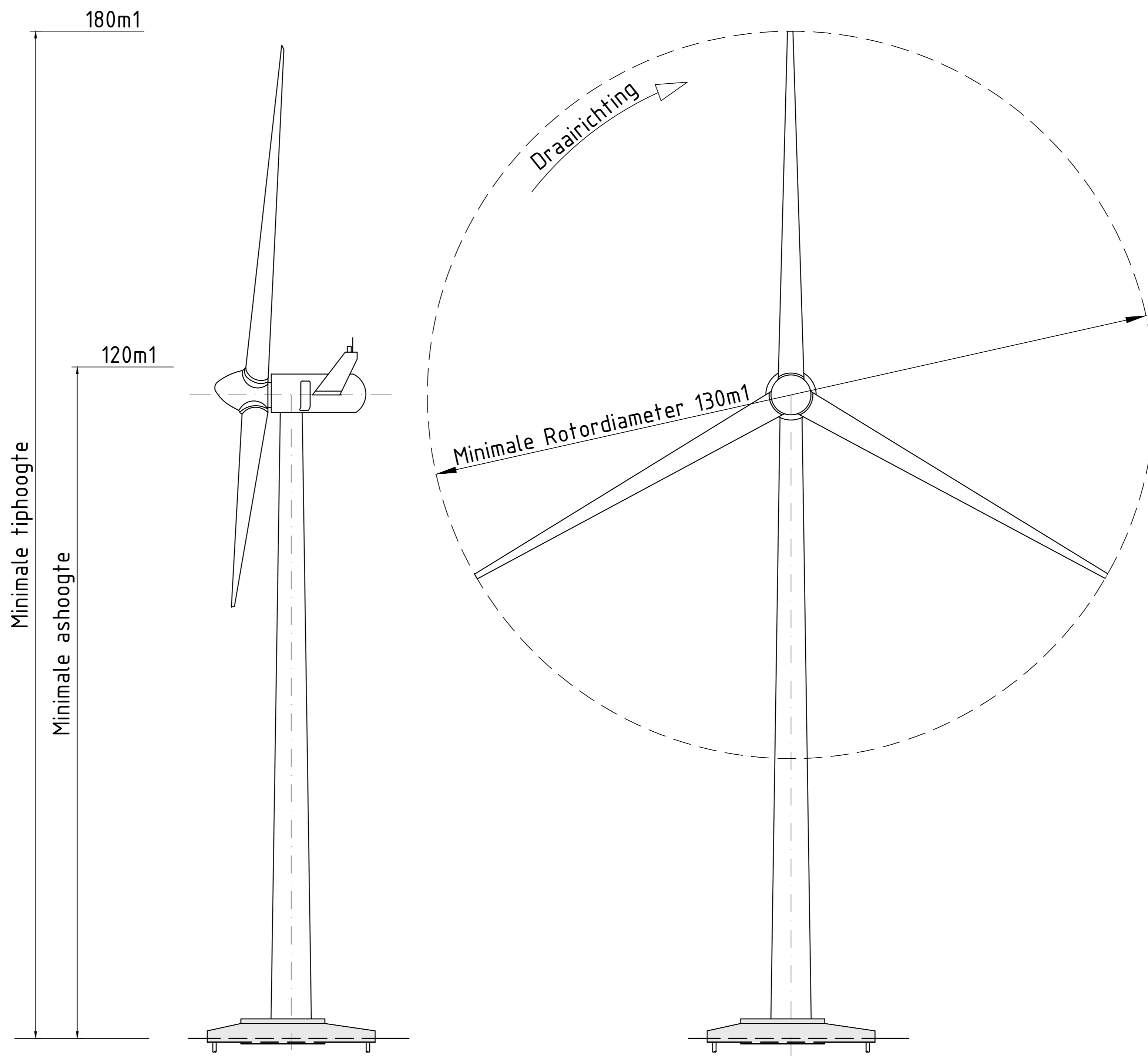
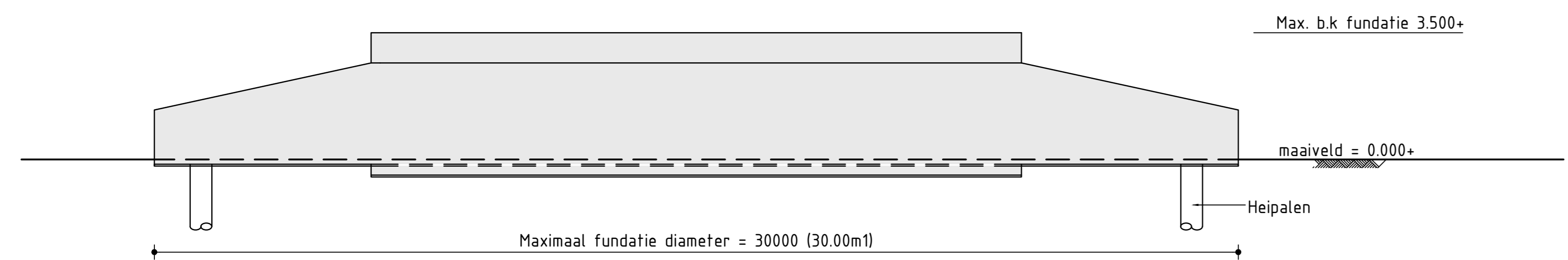


Maximale Turbine

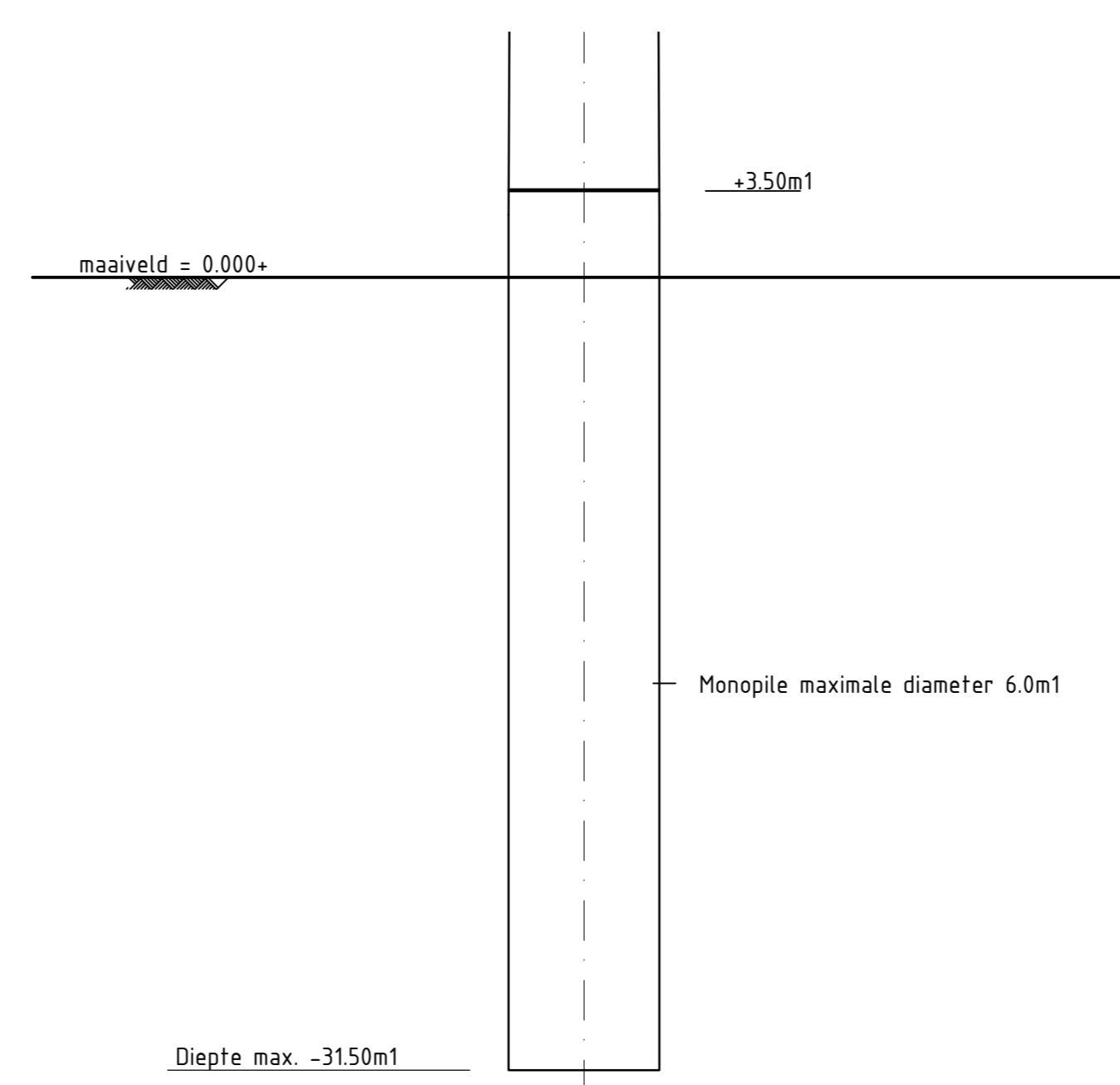


Minimale Turbine

Zijaanzicht/Side view	Voor aanzicht/Front view



Principe Detail paalfundatie
Schaal 1 : 100



Principe Detail Monopile
Schaal 1 : 250

Opmerking:
Bovenstaande tekeningen geven de afmetingen aan van de windturbines.

De beeldbepalende kenmerken van een windturbine zijn de as-hoogte, tiphoogte en rotordiameter.
Deze tekening is niet bedoeld om de vorm en afmeting van de nacelle/gondel en de mast vast te leggen.

Diepte en hoogte fundatie afhankelijk van grondonderzoek en type windturbine (definitieve fundatieontwerp).
Maaiveldhoogte t.p.v. windturbine.
Maaiveld nader te bepalen

VOORLOPIG ONTWERP
VERTROUWELIJK

717	B	62	ENG. nr. Eerst	P7013.442	project no.
Windpark Eemshaven West			Aanzichten		
1:500	mm	15	PPD	A0-2021-12-01	
EMMTEC engineering			A0-2021-12-01		

