

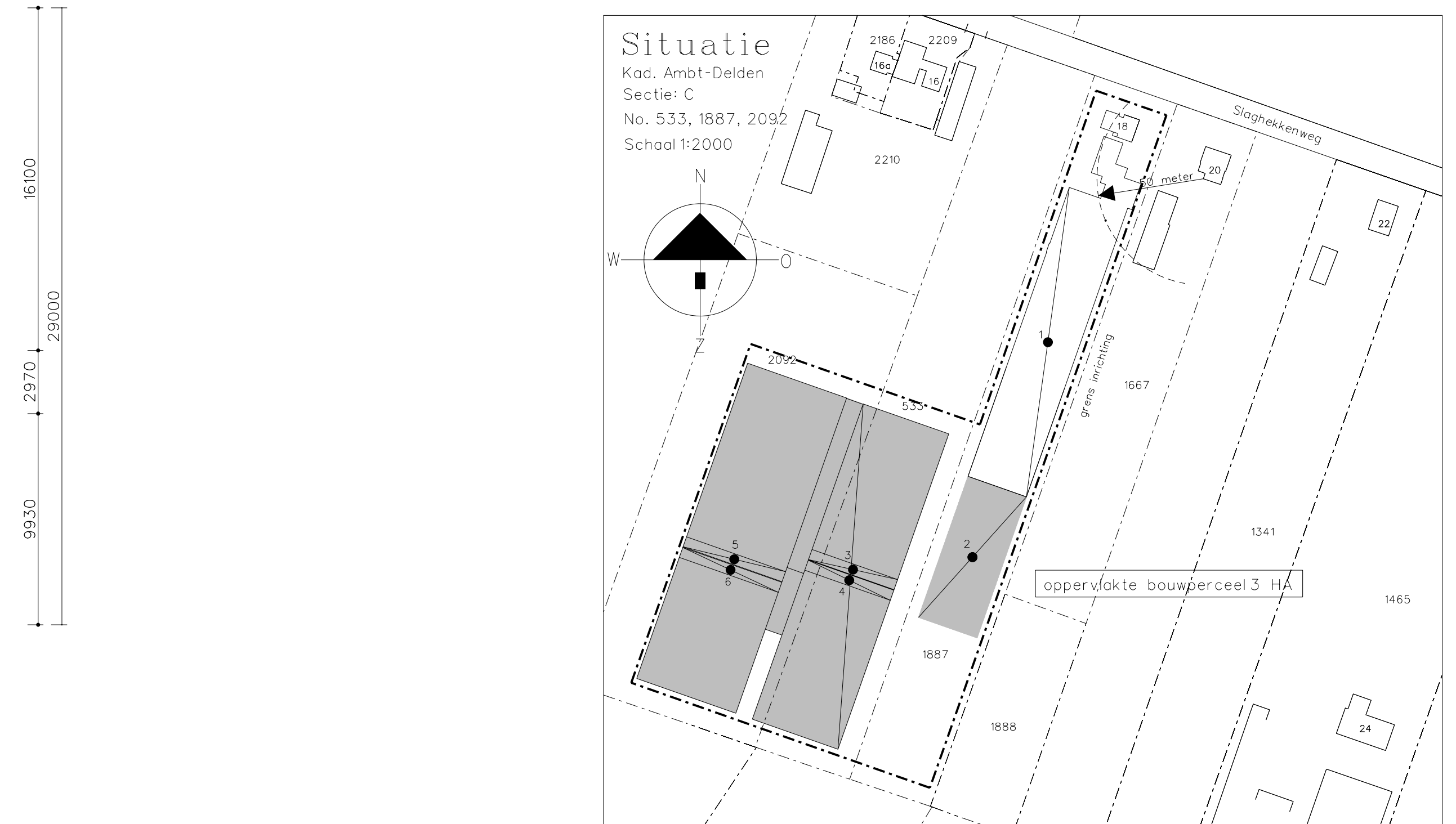
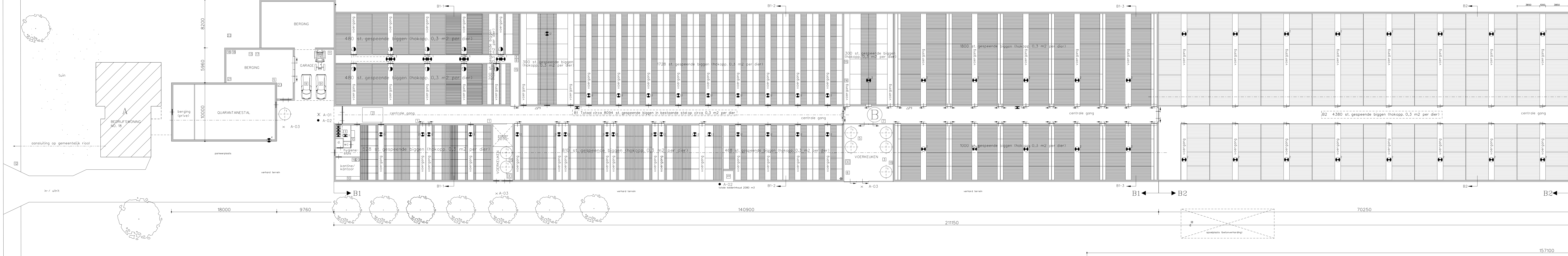


VAN WESTREENEN
ADVISEURS VOOR HET BUITENGEBIED

BIJLAGE 20 PLATTEGRONDTEKENING GEWENSTE BEDRIJFSOPZET

PLAN- & BESLUIT MER, Vermeerderingsbedrijf Exterkate VOF, Slaghekkenweg 18 te Bentelo



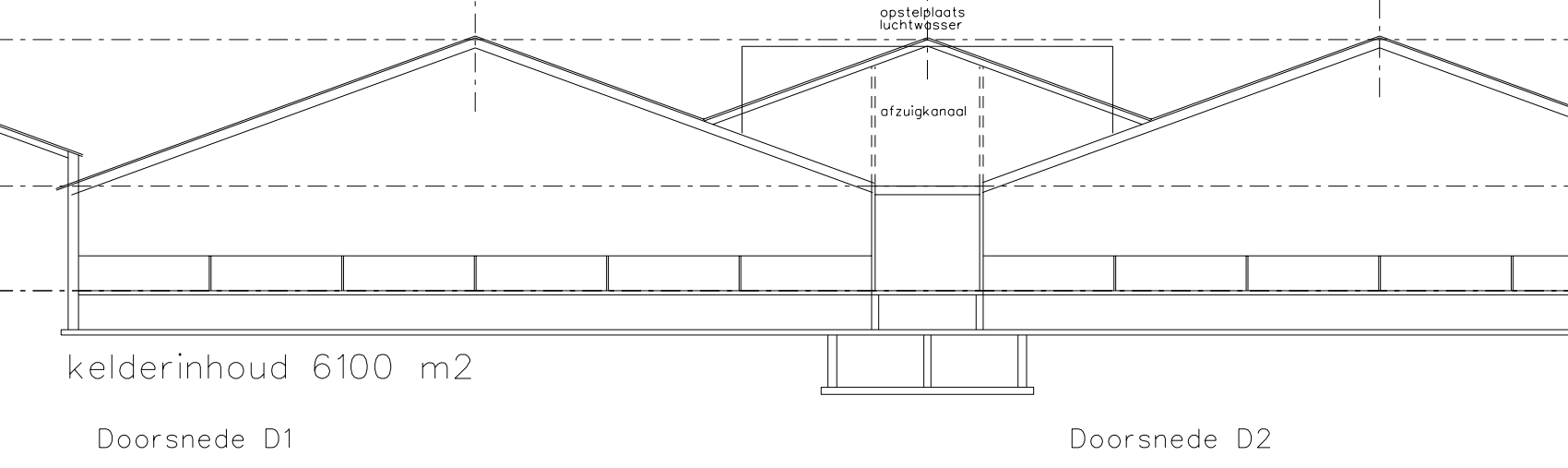
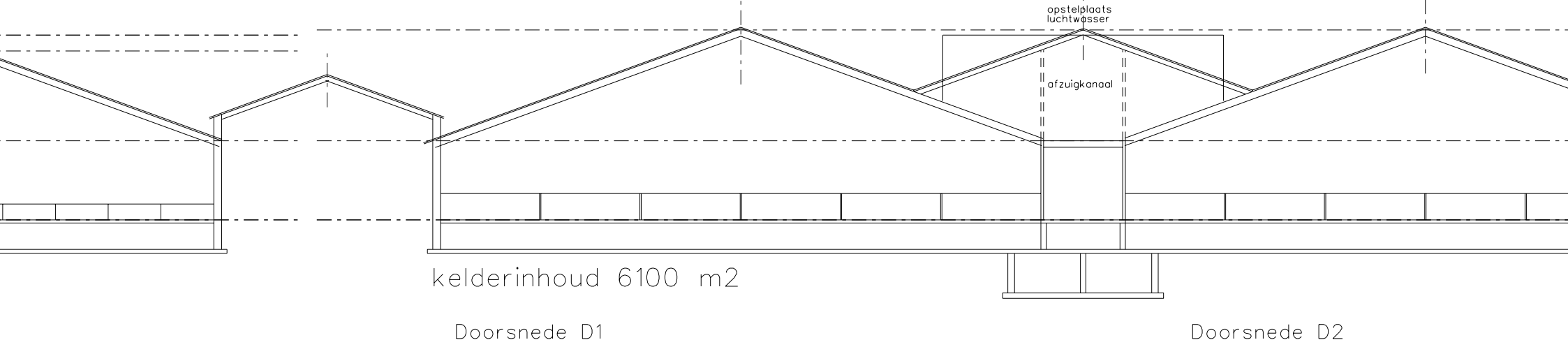
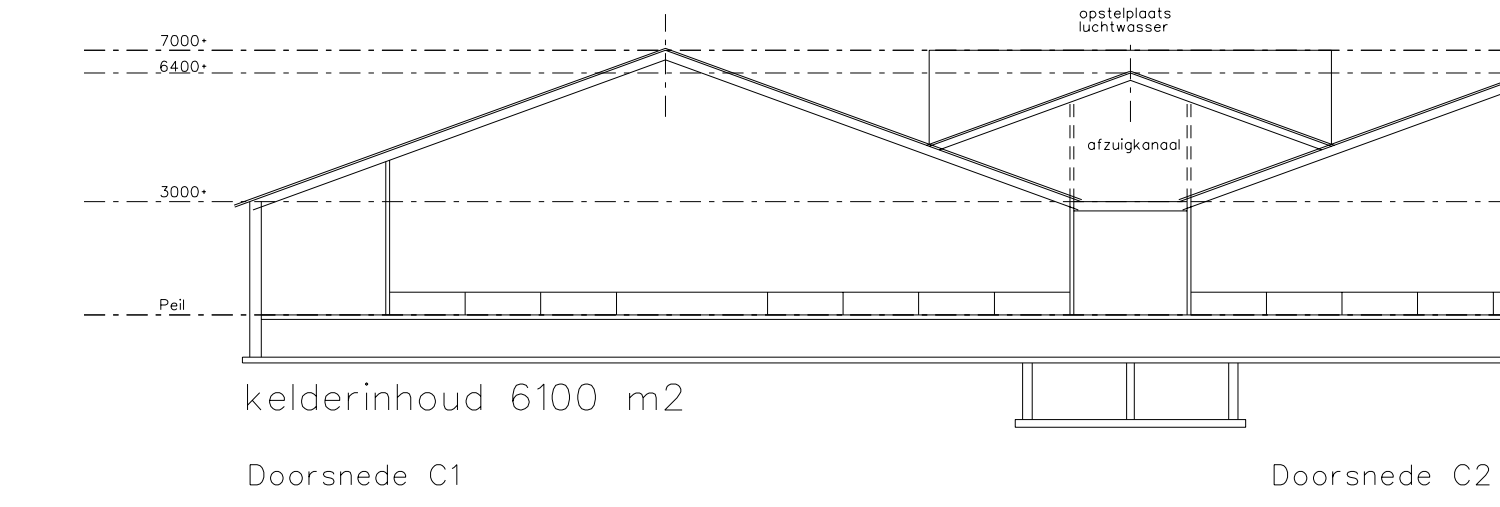
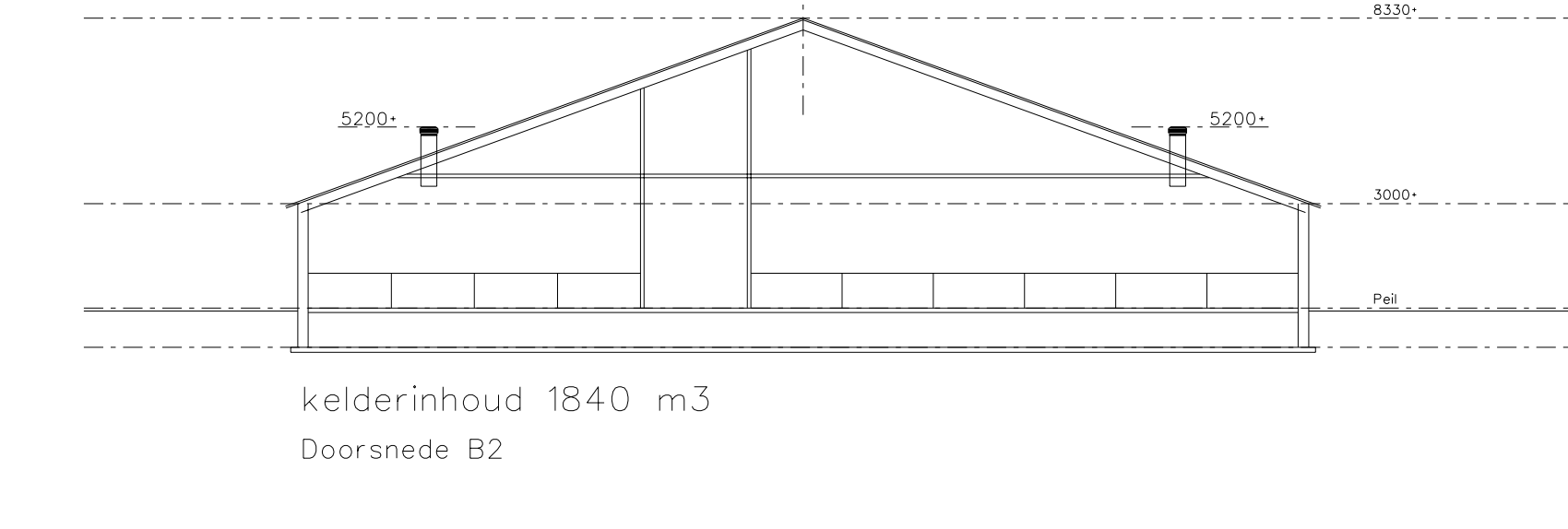
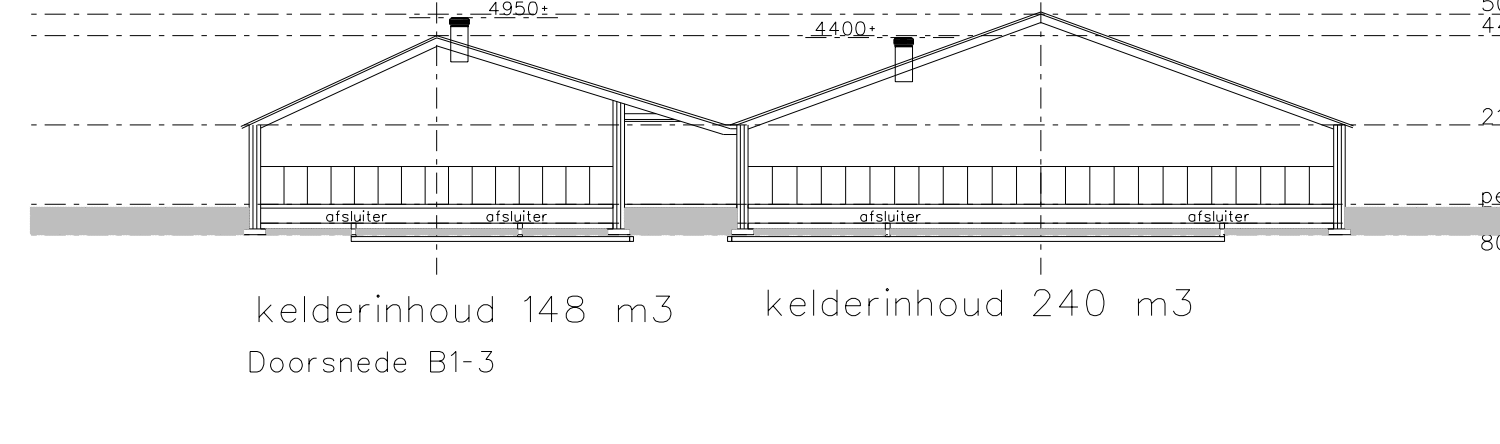
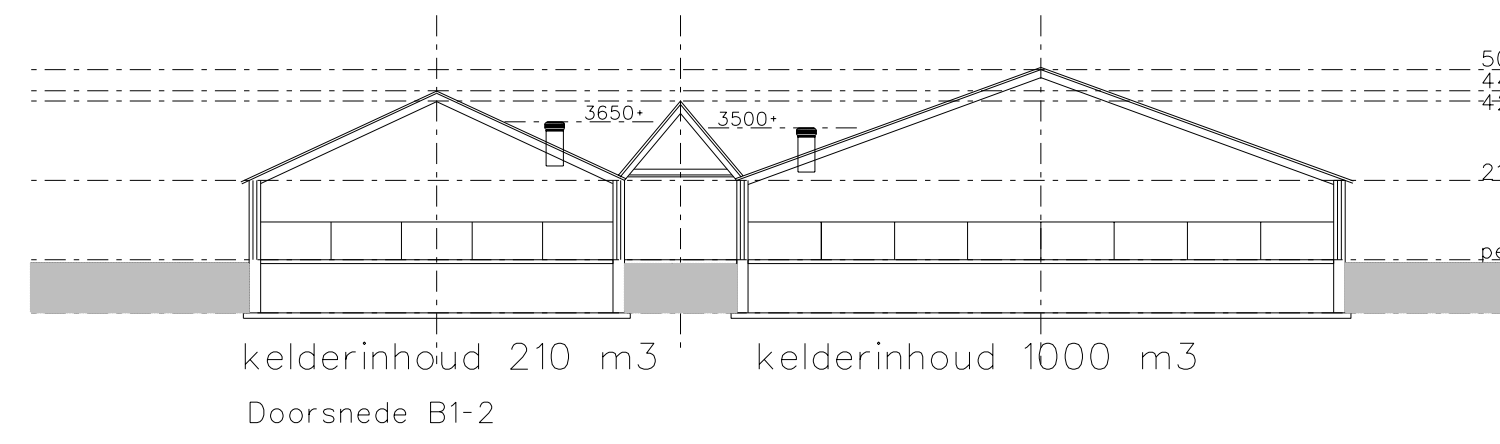
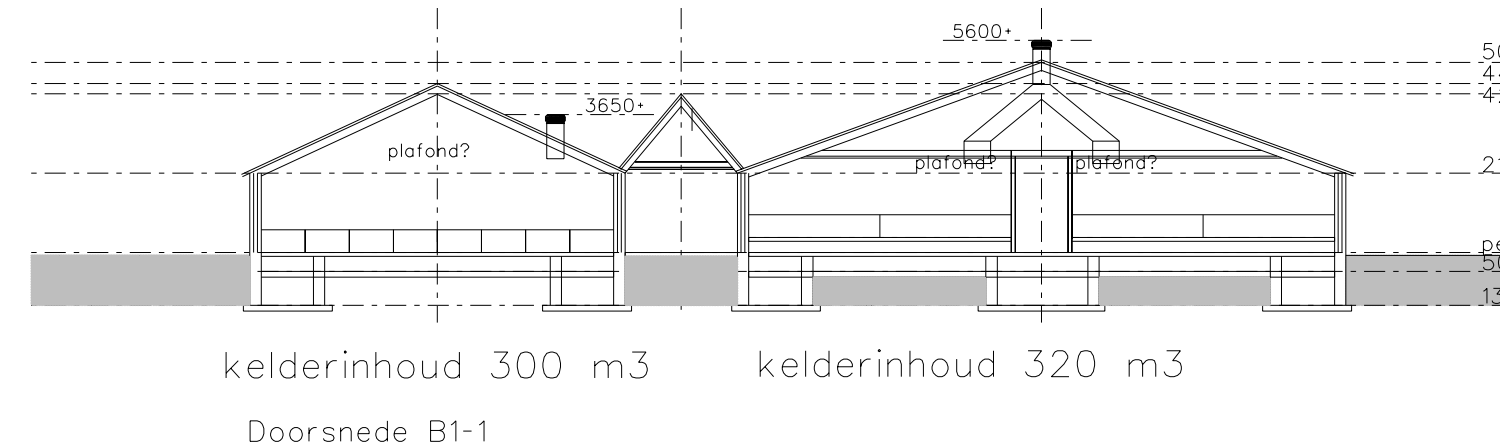


Gebouwen

A bedrijfswooning
 B stal B1 en B2 12.474 st. gaasende biggen D 11.31 t mestopvang in water in combinatie met een metafoerystroom! BWL 2006.06 /
 bergings garage quarantainetal / voerkeulen
 C stal C1 en C2 720 st. kraamzeugen D 12.15 tchemische luchtwasysteem 95/3 BWL 2008.09 V2
 D stal D1 en D2 2343 st. gaste- en dragende zeugen D 1.31 tchemische luchtwasysteem 95/3 BWL 2008.09 V2
 stal B1 450 st. gaasende biggen D 12.15 tchemische luchtwasysteem 95/3 BWL 2008.09 V2 /
 3 st. dekberen tchemische luchtwasysteem 95/3 BWL 2008.09 V2

Renvooi aan en afvoerbewegingen

- × A-01 afvoer dieren
- A-02 afvoer vaste/ drijfmest
- × A-03 toelevering veevoer



Legenda

| type | gebouw | omschrijving | hoeftal | vermogen kW prikt | vervalsch 5 (Wp/m ²) |
|------|--------|--------------|---------|-------------------|----------------------------------|
| B1 | 1 | veerkeulen | 1 | 2,7 | 0,1000 |
| B1 | 2 | veerkeulen | 1 | 2,7 | 0,1000 |
| B1 | 3 | veerkeulen | 1 | 2,7 | 0,1000 |
| B1 | 4 | veerkeulen | 1 | 2,7 | 0,1000 |
| B1 | 5 | veerkeulen | 1 | 2,7 | 0,1000 |
| B1 | 6 | veerkeulen | 1 | 2,7 | 0,1000 |
| B1 | 7 | veerkeulen | 1 | 2,7 | 0,1000 |
| B1 | 8 | veerkeulen | 1 | 2,7 | 0,1000 |
| B1 | 9 | veerkeulen | 1 | 2,7 | 0,1000 |
| B1 | 10 | veerkeulen | 1 | 2,7 | 0,1000 |
| B1 | 11 | veerkeulen | 1 | 2,7 | 0,1000 |
| B1 | 12 | veerkeulen | 1 | 2,7 | 0,1000 |
| B1 | 13 | veerkeulen | 1 | 2,7 | 0,1000 |
| B1 | 14 | veerkeulen | 1 | 2,7 | 0,1000 |
| B1 | 15 | veerkeulen | 1 | 2,7 | 0,1000 |
| B1 | 16 | veerkeulen | 1 | 2,7 | 0,1000 |
| B1 | 17 | veerkeulen | 1 | 2,7 | 0,1000 |
| B1 | 18 | veerkeulen | 1 | 2,7 | 0,1000 |
| B1 | 19 | veerkeulen | 1 | 2,7 | 0,1000 |
| B1 | 20 | veerkeulen | 1 | 2,7 | 0,1000 |
| B1 | 21 | veerkeulen | 1 | 2,7 | 0,1000 |
| B1 | 22 | veerkeulen | 1 | 2,7 | 0,1000 |
| B1 | 23 | veerkeulen | 1 | 2,7 | 0,1000 |
| B1 | 24 | veerkeulen | 1 | 2,7 | 0,1000 |
| B1 | 25 | veerkeulen | 1 | 2,7 | 0,1000 |
| B1 | 26 | veerkeulen | 1 | 2,7 | 0,1000 |
| B1 | 27 | veerkeulen | 1 | 2,7 | 0,1000 |
| B1 | 28 | veerkeulen | 1 | 2,7 | 0,1000 |
| B1 | 29 | veerkeulen | 1 | 2,7 | 0,1000 |
| B1 | 30 | veerkeulen | 1 | 2,7 | 0,1000 |
| B1 | 31 | veerkeulen | 1 | 2,7 | 0,1000 |
| B1 | 32 | veerkeulen | 1 | 2,7 | 0,1000 |
| B1 | 33 | veerkeulen | 1 | 2,7 | 0,1000 |
| B1 | 34 | veerkeulen | 1 | 2,7 | 0,1000 |
| B1 | 35 | veerkeulen | 1 | 2,7 | 0,1000 |
| B1 | 36 | veerkeulen | 1 | 2,7 | 0,1000 |
| B1 | 37 | veerkeulen | 1 | 2,7 | 0,1000 |
| B1 | 38 | veerkeulen | 1 | 2,7 | 0,1000 |
| B1 | 39 | veerkeulen | 1 | 2,7 | 0,1000 |
| B1 | 40 | veerkeulen | 1 | 2,7 | 0,1000 |
| B1 | 41 | veerkeulen | 1 | 2,7 | 0,1000 |
| B1 | 42 | veerkeulen | 1 | 2,7 | 0,1000 |
| B1 | 43 | veerkeulen | 1 | 2,7 | 0,1000 |
| B1 | 44 | veerkeulen | 1 | 2,7 | 0,1000 |
| B1 | 45 | veerkeulen | 1 | 2,7 | 0,1000 |
| B1 | 46 | veerkeulen | 1 | 2,7 | 0,1000 |
| B1 | 47 | veerkeulen | 1 | 2,7 | 0,1000 |
| B1 | 48 | veerkeulen | 1 | 2,7 | 0,1000 |
| B1 | 49 | veerkeulen | 1 | 2,7 | 0,1000 |
| B1 | 50 | veerkeulen | 1 | 2,7 | 0,1000 |
| B1 | 51 | veerkeulen | 1 | 2,7 | 0,1000 |
| B1 | 52 | veerkeulen | 1 | 2,7 | 0,1000 |
| B1 | 53 | veerkeulen | 1 | 2,7 | 0,1000 |
| B1 | 54 | veerkeulen | 1 | 2,7 | 0,1000 |
| B1 | 55 | veerkeulen | 1 | 2,7 | 0,1000 |
| B1 | 56 | veerkeulen | 1 | 2,7 | 0,1000 |
| B1 | 57 | veerkeulen | 1 | 2,7 | 0,1000 |
| B1 | 58 | veerkeulen | 1 | 2,7 | 0,1000 |
| B1 | 59 | veerkeulen | 1 | 2,7 | 0,1000 |
| B1 | 60 | veerkeulen | 1 | 2,7 | 0,1000 |
| B1 | 61 | veerkeulen | 1 | 2,7 | 0,1000 |
| B1 | 62 | veerkeulen | 1 | 2,7 | 0,1000 |
| B1 | 63 | veerkeulen | 1 | 2,7 | 0,1000 |
| B1 | 64 | veerkeulen | 1 | 2,7 | 0,1000 |
| B1 | 65 | veerkeulen | 1 | 2,7 | 0,1000 |
| B1 | 66 | veerkeulen | 1 | 2,7 | 0,1000 |
| B1 | 67 | veerkeulen | 1 | 2,7 | 0,1000 |
| B1 | 68 | veerkeulen | 1 | 2,7 | 0,1000 |
| B1 | 69 | veerkeulen | 1 | 2,7 | 0,1000 |
| B1 | 70 | veerkeulen | 1 | 2,7 | 0,1000 |
| B1 | 71 | veerkeulen | 1 | 2,7 | 0,1000 |
| B1 | 72 | veerkeulen | 1 | 2,7 | 0,1000 |
| B1 | 73 | veerkeulen | 1 | 2,7 | 0,1000 |
| B1 | 74 | veerkeulen | 1 | 2,7 | 0,1000 |
| B1 | 75 | veerkeulen | 1 | 2,7 | 0,1000 |
| B1 | 76 | veerkeulen | 1 | 2,7 | 0,1000 |
| B1 | 77 | veerkeulen | 1 | 2,7 | 0,1000 |
| B1 | 78 | veerkeulen | 1 | 2,7 | 0,1000 |
| B1 | 79 | veerkeulen | 1 | 2,7 | 0,1000 |
| B1 | 80 | veerkeulen | 1 | 2,7 | 0,1000 |
| B1 | 81 | veerkeulen | 1 | 2,7 | 0,1000 |
| B1 | 82 | veerkeulen | 1 | 2,7 | 0,1000 |
| B1 | 83 | veerkeulen | 1 | 2,7 | 0,1000 |
| B1 | 84 | veerkeulen | 1 | 2,7 | 0,1000 |
| B1 | 85 | veerkeulen | 1 | 2,7 | 0,1000 |
| B1 | 86 | veerkeulen | 1 | 2,7 | 0,1000 |
| B1 | 87 | veerkeulen | 1 | 2,7 | 0,1000 |
| B1 | 88 | veerkeulen | 1 | 2,7 | 0,1000 |
| B1 | 89 | veerkeulen | 1 | 2,7 | 0,1000 |
| B1 | 90 | veerkeulen | 1 | 2,7 | 0,1000 |
| B1 | 91 | veerkeulen | 1 | 2,7 | 0,1000 |
| B1 | 92 | veerkeulen | 1 | 2,7 | 0,1000 |
| B1 | 93 | veerkeulen | 1 | 2,7 | 0,1000 |
| B1 | 94 | veerkeulen | 1 | 2,7 | 0,1000 |
| B1 | 95 | veerkeulen | 1 | 2,7 | 0,1000 |
| B1 | 96 | veerkeulen | 1 | 2,7 | 0,1000 |
| B1 | 97 | veerkeulen | 1 | 2,7 | 0,1000 |
| B1 | 98 | veerkeulen | 1 | 2,7 | 0,1000 |
| B1 | 99 | veerkeulen | 1 | 2,7 | 0,1000 |
| B1 | 100 | veerkeulen | 1 | 2,7 | 0,1000 |

Coördinaten gebouwen

| gebouw | X coördinaat | Y coördinaat |
|--------|--------------|--------------|
| 1 | 243.962 | 472.508 |
| 2 | 243.987 | 472.207 |
| 3 | 244.001 | 472.001 |
| 4 | 244.949 | 471.984 |
| 5 | 244.895 | 472.206 |
| 6 | 244.953 | 472.001 |

