



**VAN WESTREENEN**  
ADVISEURS VOOR HET BUITENGEBIED

***BIJLAGE 11 PLAN LANDSCHAPPELIJKE INPASSINGEN EN BEPLANTING***

---

*PLAN- & BESLUIT MER, Vermeerderingsbedrijf Exterkate VOF, Slaghekkenweg 18 te Bentelo*



Landschappelijk inpassing uitbreiding varkenshouderij  
Slaghekkeweg 19, Bentelo

## Colofon

Landschappelijk inpassingsplan uitbreiding varkenshouderij  
Slaghekkeweg 18, Bentelo

Uitgevoerd door:  
Centrum Plattelandsontwikkeling Oost

Opdrachtgever: Van Westreenen  
Contactpersoon: B. Wopereis

Projectnummer en versie: 155B_versie 1.0		Status: definitief
Projectleider: Ing. P.Leemreise	Veldmedewerker(s): Ing. P.Leemreise	Rapportdatum: 19-9-12
Ligging projectgebied: Slaghekkeweg 18, Bentelo Gemeente Hof van Twente	Amersfoortcoördinaten: X244.974 Y 472.008	

Correspondentieadres  
Aladnaweg 18  
7122 RR Aalten  
☎ (0543) 451142 / 06-51083927  
✉ info@cpoweb.nl  
Internet: [www.cpoweb.nl](http://www.cpoweb.nl)



## 1. Inleiding

Er zijn concrete plannen om een bestaand agrarische bouwblok op het adres Slaghekkeweg 18 in Bentelo uit te breiden om de nieuwbouw van enkele nieuwe stallen mogelijk te maken. Voorwaarde voor medewerking van de gemeente is een landschappelijke inpassing van het nieuwe bedrijf. In dit geval door middel van het aanleggen van erfbeplanting. Voorliggend rapport beschrijft deze landschappelijke inpassing voor het gehele bedrijf (nieuw+bestaand).

## 2. Situering van het plangebied

Het plangebied is gesitueerd aan de Slaghekkeweg 18 in Bentelo en ligt ca 1 km ten Noordoosten van de dorpskern van Bentelo. Het ligt in het buitengebied.



*Situering van het plangebied en de omgeving. Het plangebied wordt met de cirkel aangeduid.*

## 3. Beschrijving van het huidige plangebied

### 3.1 algemeen

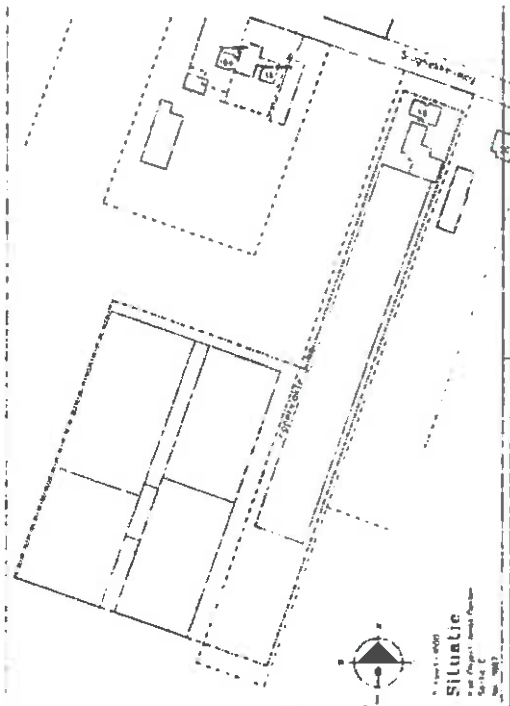
Het plangebied bestaat uit een agrarisch erf en agrarisch cultuurland, tijdens het veldbezoek in gebruik als grasland en bouwland (ma 6). In het midden van het plangebied ligt een ondiepe kavelgrenssloot met ruigte. Het plangebied wordt intensief agrarisch gebruikt. Het plangebied sluit aan de oostzijde aan op een bestaande varkenshouderij. De andere zijden van het plangebied grenzen aan agrarisch cultuurland.



*Detailopname van het plangebied. Het plangebied wordt met de gele contour aangeduid.*

#### **4. Beschrijving van het initiatief**

De voorgenomen activiteit bestaat uit het uitbreiden van een agrarisch bouwblok en het bouwen van twee nieuwe varkensstallen.

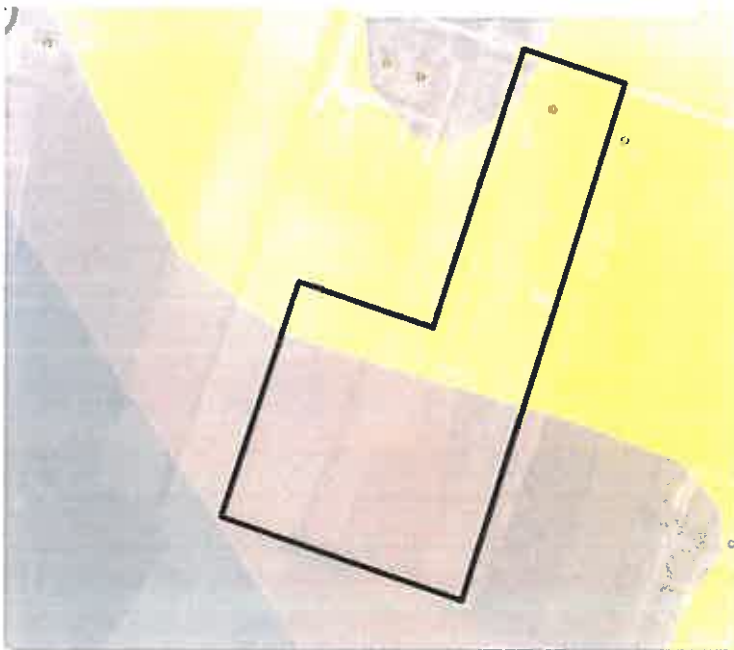


*Voorstelling van de wenselijke ontwikkeling. De nieuwbouw sluit aan op een reeds aanwezig bedrijventerrein.*

## 5. Abiotiek

In het plangebied treffen we twee bodemtypen aan. In het noordelijke deel treffen we een bekeerdgroed aan (pZg23) met een grondwatertrap III en in het zuidelijke deel een veldpodzol (Hn21) met grondwatertrap V\*.

Morfologisch wordt het plangebied gerekend tot een vlakte van grondmorene met relatief hoge welvingen van dekzand.



*Uitsnede van de bodemkaart. Het plangebied wordt met de zwarte contour aangeduid.*

## 6. Beschrijving van het landschap en landschapswaarden

Het plangebied bestaat uit een jong ontginningslandschap, specifiek het heideontginningslandschap. Karakteristiek voor het landschapsbeeld ter plaatse zijn de smalle kavels met kavelgrensbeplanting van wilg, els, berk en zomereik.

Het plangebied heeft geen bijzondere betekenis voor natuur en landschap. Beplanting ontbreekt volledig op een smalle strook kavelgrensbeplanting in het uiterst zuidelijke deel en langs de erfonthsluitingsweg na. Deze beplanting is vrij jong (20-30 jaar) en bestaat uit een gemengde opstand van berk, zomereik, vlier, wilg en els. Het plangebied kent een intensief agrarisch gebruik met bijbehorend intensieve mestgift en -bewerking.

## 7. Historische referentie

Op onderstaande afbeeldingen van de topografische kaart is duidelijk zichtbaar dat het plangebied in een heideontginningslandschap ligt. Op de kaart van 1950 zijn nog enkele relict-heideveldjes zichtbaar. Op de kaart van 1900 is nog zichtbaar dat het noordelijke deel van het plangebied nat en drassig was. Het bos dat we vandaag de dag nog aantreffen direct ten oosten van het plangebied, bestaat uit natuurlijke opslag op een voormalig heideveld.



*Uitsnede uit de historische topografische kaart anno 1900 (links) en 1950 (rechts). Het plangebied wordt met de ster aangeduid.*

## 8. Ruimtelijk beleid

### **Ecologische Hoofdstructuur**

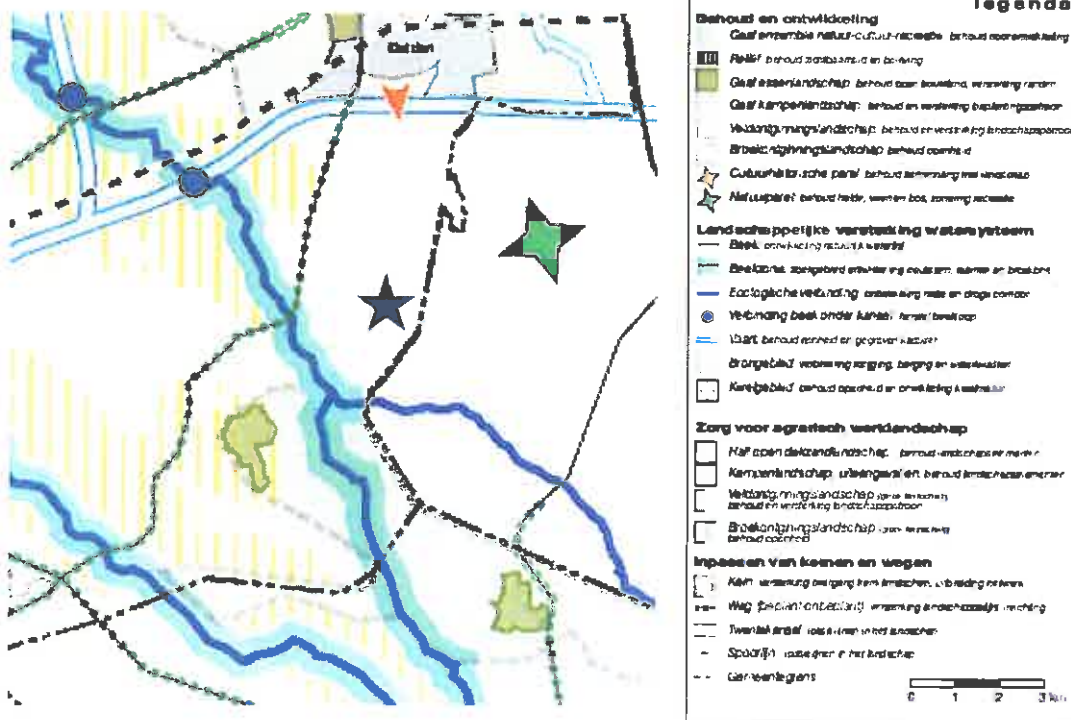
Het plangebied ligt niet in de Overijsselse Ecologische Hoofdstructuur. De EHS ligt ca. 400 m1 ten oosten van het plangebied.



Uitsnede van de beleidskaart EHS. Het plangebied wordt met de ster aangeduid.

### Landschapsontwikkeling

De gemeente Hof van Twente heeft haar ambities ten aanzien van het landschap vastgelegd in een Landschapsontwikkelingsplan (LOP Haaksbergen en Hof van Twente, 2005). Het plangebied ligt in het gebied met de aanduiding 'veldontginningslandschap (groot-, kleinschalig); behoud en versterking van landschapspatronen.



Uitsnede van de beleidskaart van het Landschapsontwikkelingsplan van de gemeente Hof van Twente. Het plangebied wordt met de ster aangeduid.



## 9. Analyse

Op basis van de huidige situatie, de wenselijke ontwikkeling, de (a)biotische omstandigheden en de potenties komen we tot de volgende analyse;

- Het plangebied ligt in een heideontginningslandschap met een relatief kleinschalige verkaveling en kavelgrensbepanting langs de kavels;
- Het plangebied heeft geen hoge landschappelijke en/of ecologische waarde;
- Er zijn geen specifieke landschappelijke opgaven voor het plangebied en de directe omgeving vastgesteld;
- Het beleid richt zich op versterking van landschapspatronen;

## 10. Het inrichtingsplan

Op basis van de analyse waarbij gekeken is naar de (a)biotische kenmerken en potenties, het huidige landschapsbeeld, de toekomstige functies en de voor het plangebied geldende beleidsdocumenten is de volgende visie tot stand.

Het inrichtingsplan is opgesteld aan de hand van de volgende uitgangspunten;

- Het plangebied heeft deels een beekerdgrond en is vrij vochtig (GWT III) en deels een veldpodzol met (GWT V);
- Versterking van landschappelijke structuren langs kavelgrenzen;
- Beplanting afstemmen op grondwatertrappen;
- Nieuwe beplanting moet mogelijke uitbreidingen in de toekomst niet frustreren;

De inrichting bestaat uit de volgende onderdelen:

- Aanleg hakhoutsingel;



*Erfontwerp. Aanleg van een hakhoutsingel aan de westzijde van de uitbreiding. Hierdoor wordt het zicht op de nieuwe stallen vanaf de Slaghekkeweg weggenomen.*

## 11. Inrichting & beheer

### 11.1 Aanleg

#### *Aanleg hakhoutsingel*

De hakhoutsingel bestaat uit een gemengde singel van els en es (50%-50%). De singel is minimaal 5 m1 breed. De singel kan tevens ingericht worden als wadi. Er wordt uitsluitend inheems<sup>1</sup> plantmateriaal gebruikt. De singels wordt aangelegd in een plantverband van 1,5x1,5 m1 en bestaat uit drie rijen

### 11.2 beheer

#### Beheer hakhout

De hakhoutsingel wordt ieder 10-15 jaar afgezet. Daarbij wordt de beplanting vlak boven het maaiveld afgezaagd, waarna deze weer uitloopt. Enkele overstaanders (els-es) mogen gespaard worden waardoor een structuurrijke hakhoutsingel ontstaat.

Bijlage:

<sup>1</sup> Voor meer informatie: Centrum voor de verspreiding van inheems houtige gewassen (zie ook [www.bronnen.nl](http://www.bronnen.nl))

## Plantinstructie Bomen zonder draadkluit

Het op de juiste manier planten van bomen zonder kluit (ook met kale of blote wortel geheten) moet zorgvuldig gebeuren.

Zodra de bomen van de vrachtwagen zijn geladen, moeten ze direct met een zeil worden afgedekt om uitdroging van de (haar)wortels te voorkomen. Begin tijdig met kuilen en zorg voor een goede ontwatering op de kuilplaats. Zet ze nooit tijdelijk in het water. Bomen rechtstandig kuilen en gebundelde bomen los maken. Ook tijdens het transport van de kuilhoek naar de plantplaats de wortels beschermen tegen uitdrogen. Neem nooit te veel bomen tegelijk mee, ervaring leert hoeveel bomen een plantploeg per dag kan verwerken. Soms worden bomen geleverd met een phormizak. Deze bomen kunnen enkele dagen boven de grond blijven liggen, mits uit de wind en zon in een tocht- en vorstvrije koele ruimte. Wanneer het langer gaat duren, voordat de boom wordt geplant, dan de phormizak alsnog verwijderen en de boom opkuilen.

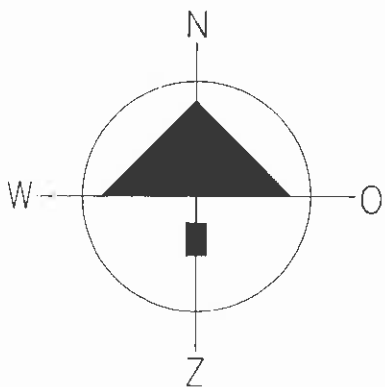
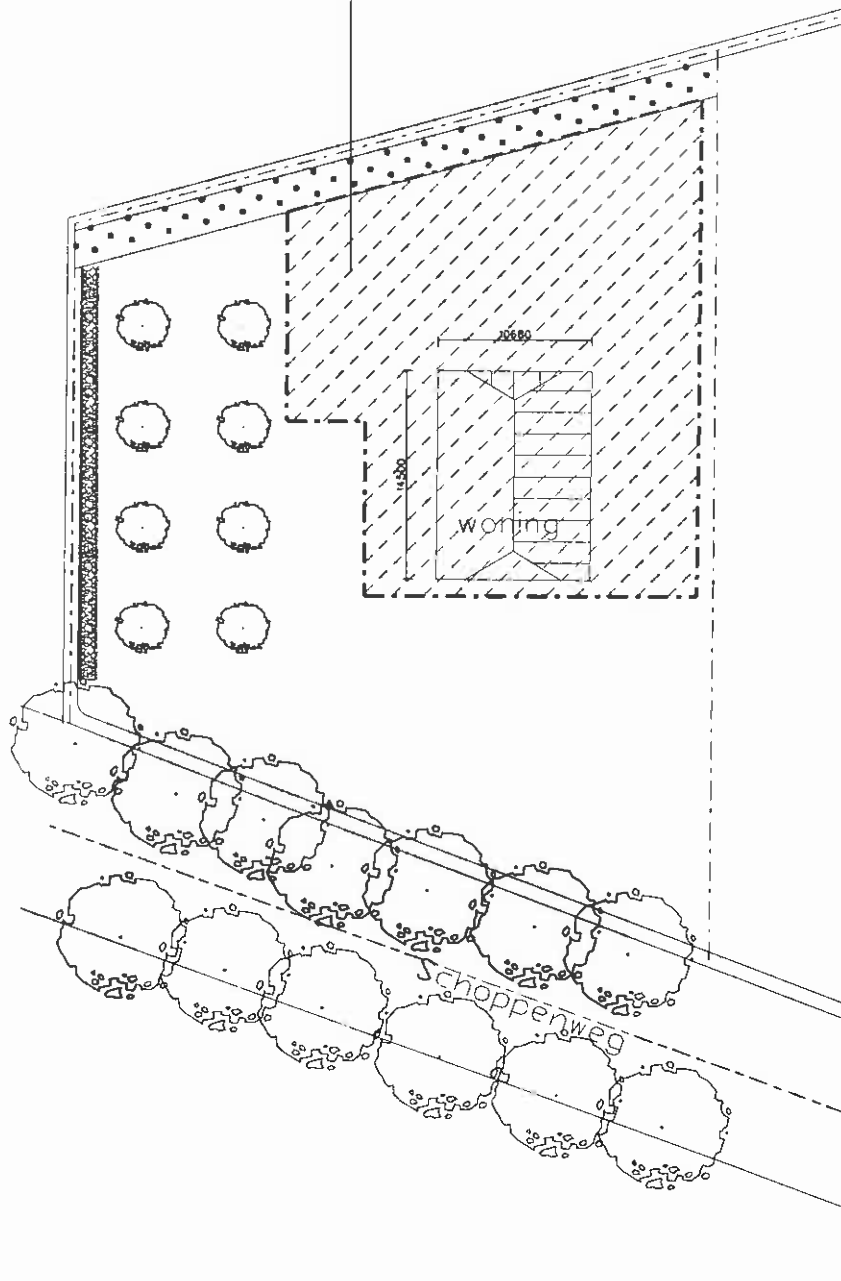
Plant de boom op dezelfde diepte zoals deze op de kwekerij heeft gestaan. De verkleuring van de stam vlak boven de wortels (de wortelhals) geeft dit aan. Het is beter om de boom iets te hoog dan te diep te planten.

Uit stek vermeerderde bomen zoals wilgen en populieren mag men dieper planten, omdat dan boven de eerste stekbeworteling nog een nieuwe wortelkrans uit de stam zal ontstaan. Hierdoor kan een nog betere verankering en een snellere groei plaatsvinden.

Belangrijke tips voor het planten van een boom zonder draadkluit:

- Maak een ruim plantgat, de wortels moeten er ruim in passen. Pas zo nodig groeiplaatsverbetering toe. Vervolgens kunnen eventuele boom- of kniepalen worden geplaatst.
- Eventueel (terug)snoeien van beschadigde en lange wortels en de kroon voor een betere hergroei.
- Plaats de boom op de juiste diepte in het plantgat.
- Tijdens het opvullen van het plantgat de boom licht op en neer schudden, zodat de grond voldoende in contact komt met de wortels en de tussenuitruimten goed worden opgevuld. Gebruik alleen fijne kruimelige grond.
- Indien nodig de gietdrain vanonder in het plantgat in een dirkel rondom het wortelgestel naar boven aanbrengen.
- De ingebrachte grond steeds gelijkmatig met de vlakke zool aandrukken om te voorkomen dat de boom later nog zakt en daardoor te diep komt te staan.
- De boomspiegel komvormig afwerken. Overtollige grond als een dijkje van 10-15 cm rondom de pas geplante boom aanbrengen, zodat een soort komvormige boomspiegel ontstaat
- Deze "gietrand" (ofwel komvormige boomspiegel) moet in doorsnee minimaal twee zo groot zijn als het wortelgestel.
- Binnen 24 uur of uiterlijk één dag na aanplant de bomen ruim aangieten.
- Wanneer een boom met aandacht voor bovenstaande punten wordt aangeplant, draagt dit in belangrijke mate bij aan het succesvol aanslaan en hergroei.

oppervlakte 806 m<sup>2</sup>



## Situatie

Kad. gemeente Lichtenvoorde

Sectie: L

No.: 1292

Schaal 1:500