



Rijkswaterstaat
Ministerie van Verkeer en Waterstaat

Deelnota ontwerp

bijlage F
Dwarsprofielen

Water. Wegen. Werken. Rijkswaterstaat.





Deelnota ontwerp

bijlage F Dwarsprofielen

Datum	augustus 2009
Status	definitief

.....

Colofon

Dit is een uitgave van Rijkswaterstaat (augustus 2009)

Documentnummer HB 753350

Meer informatie:

Rijkswaterstaat

Projectorganisatie A13/16

Postbus 556

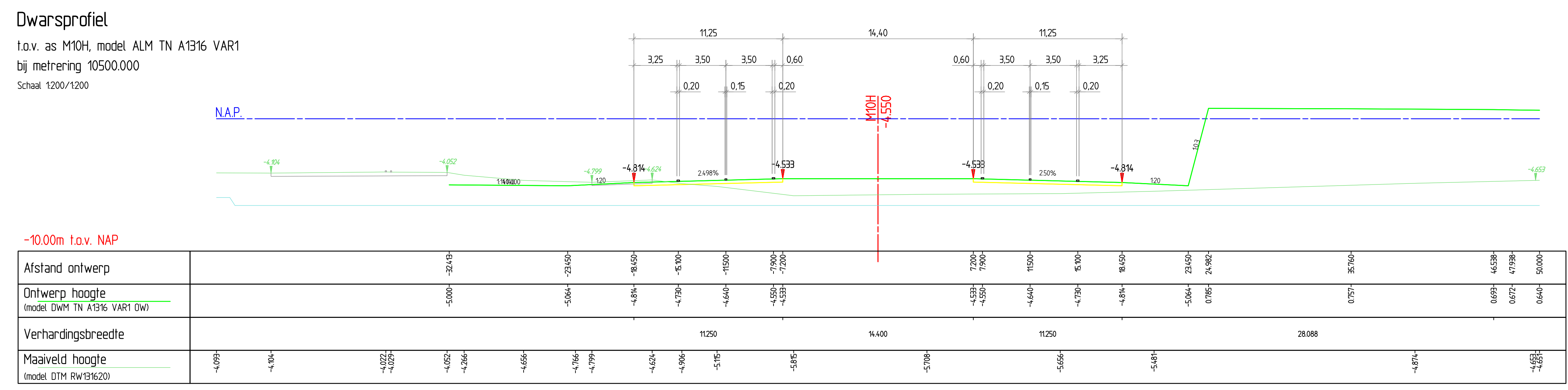
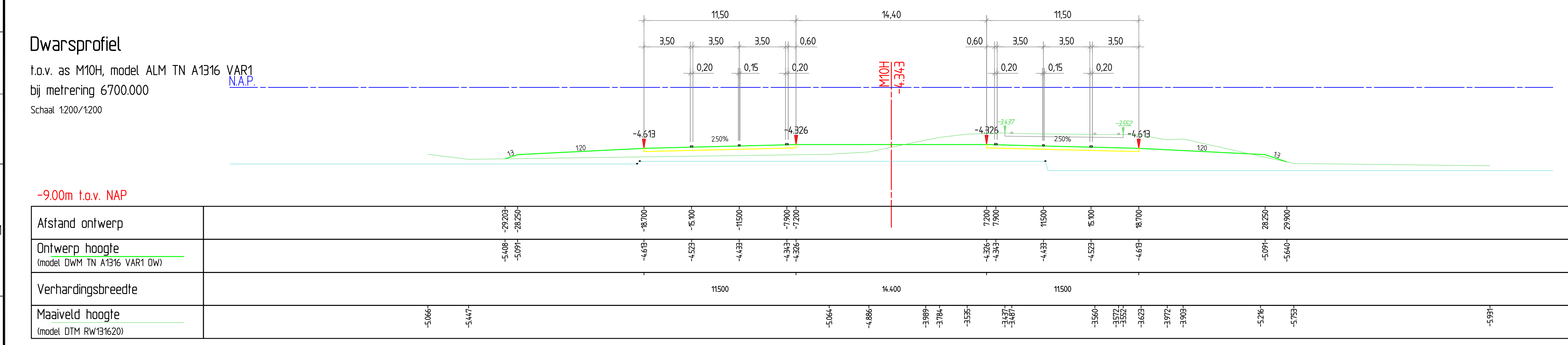
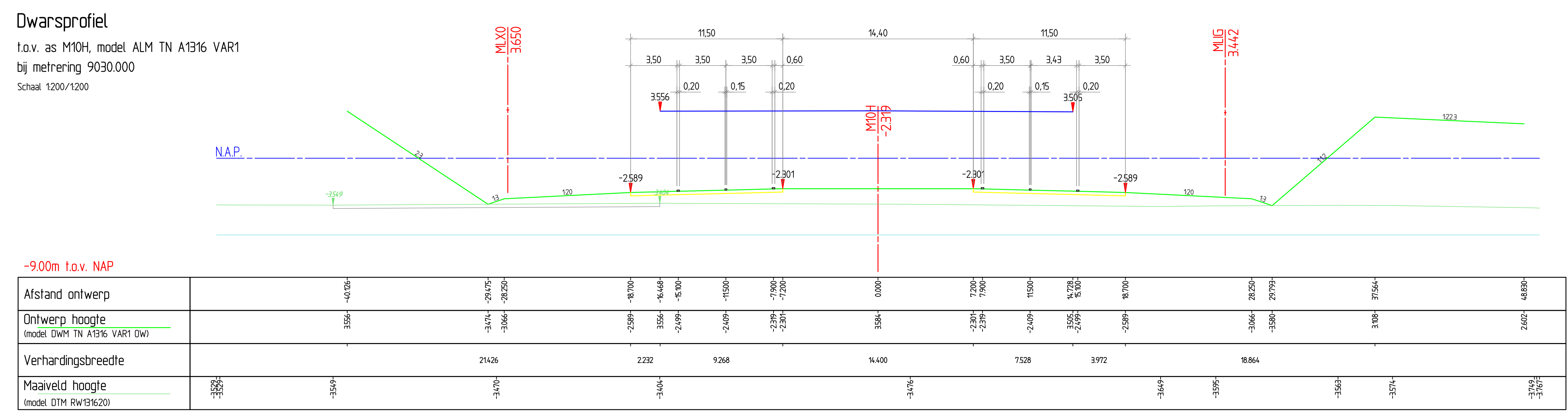
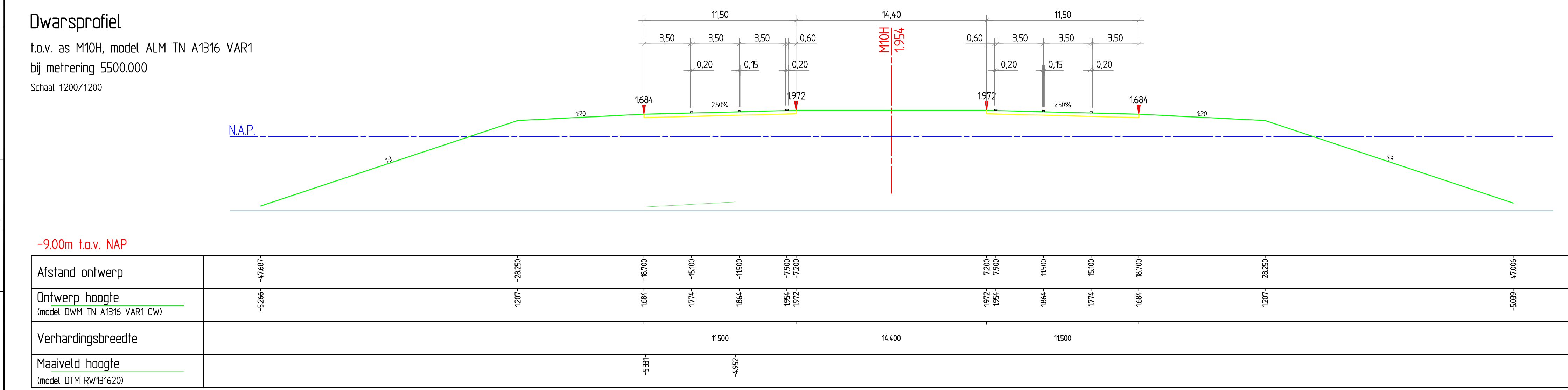
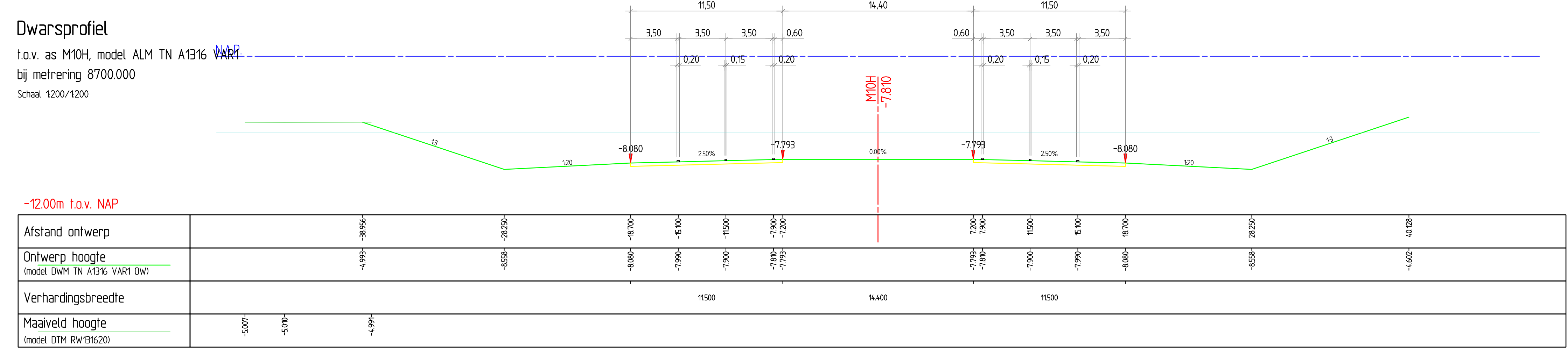
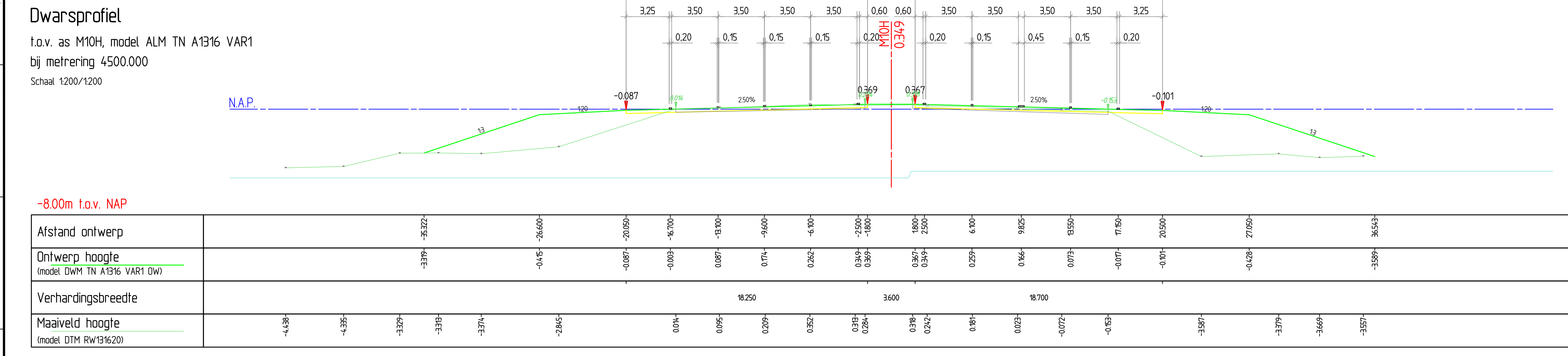
3000 AN Rotterdam

Telefoon: 010 402 62 00

Fax: 010 404 79 27

E-mailadres: rijksweg13-16rotterdam@rws.nl

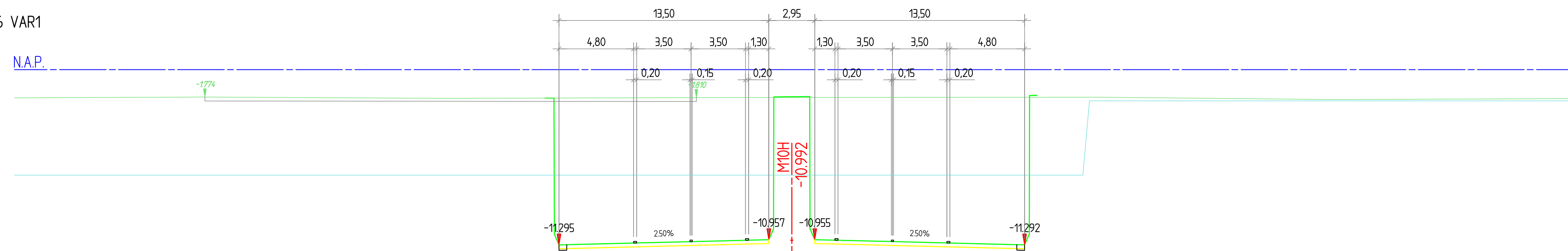
Kijk op www.rijkswaterstaat.nl of bel 0800-8002 (gratis)



		hoofdafdeling	bureau uitbesteding
		afdeling	
TN/MER A13/16 Studie TN/MER A13/16 Dwarsprofielen Variant 1		ak.	par.
		behoort bij	
		in 2	bladen, blad nr. 1
		formaat	A0/L6
		schaal	1:200
getekend	ERD	par.	d.d. 16-10-2008
gecontroleerd	EGD	par.	d.d. 16-10-2008
uitgegeven	AWG	par.	d.d. 16-10-2008
status	Definitief	versie	2
		reg.nr.	511-Te-070-E02

Dwarsprofiel

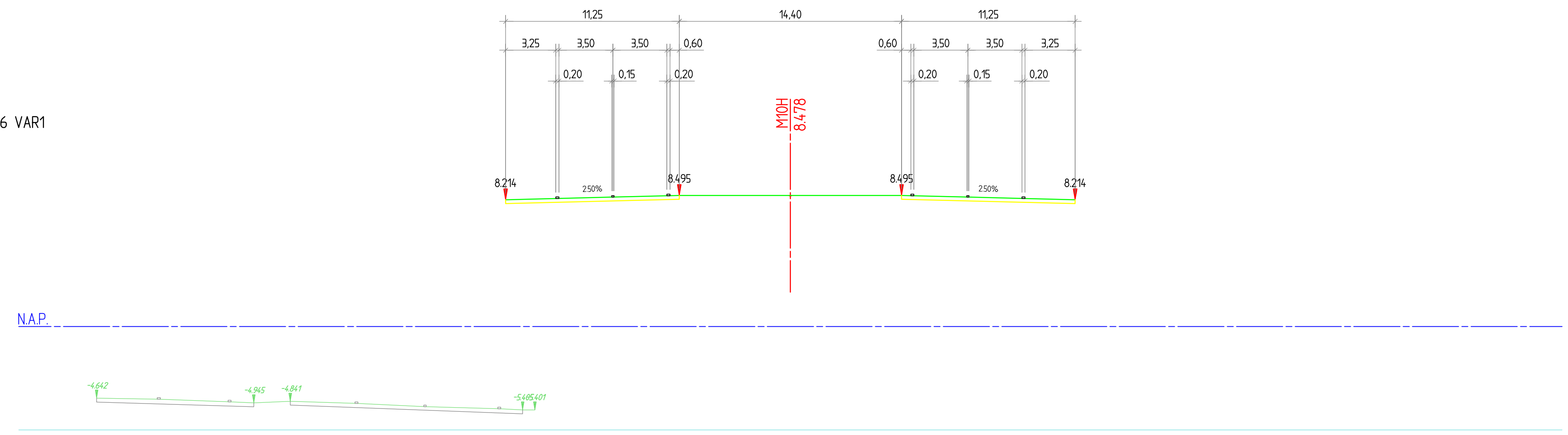
i.o.v. as M10H, model ALM TN A1316 VAR1
bij metreling 11400.000
Schaal 1200/1200



Afstand ontwerp	-14.00m i.o.v. NAP	-14.00m i.o.v. NAP	-14.00m i.o.v. NAP	-14.00m i.o.v. NAP	-14.00m i.o.v. NAP	-14.00m i.o.v. NAP	-14.00m i.o.v. NAP	-14.00m i.o.v. NAP	-14.00m i.o.v. NAP	-14.00m i.o.v. NAP	-14.00m i.o.v. NAP
Ontwerp hoogte	-10.957	-10.957	-10.957	-10.957	-10.957	-10.957	-10.957	-10.957	-10.957	-10.957	-10.957
Verhardingsbreedte	19.50		2.95		19.50						
Maalveld hoogte	-10.957	-10.957	-10.957	-10.957	-10.957	-10.957	-10.957	-10.957	-10.957	-10.957	-10.957

Dwarsprofiel

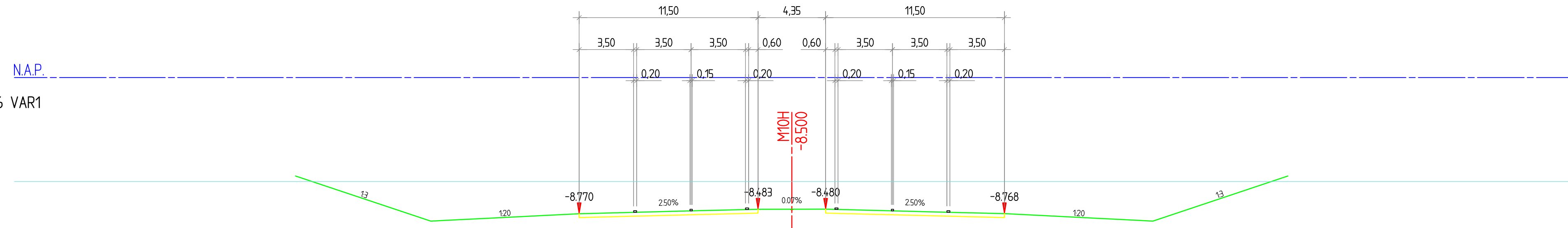
i.o.v. as M10H, model ALM TN A1316 VAR1
bij metreling 14900.000
Schaal 1200/1200



Afstand ontwerp	-10.00m i.o.v. NAP	-10.00m i.o.v. NAP	-10.00m i.o.v. NAP	-10.00m i.o.v. NAP	-10.00m i.o.v. NAP	-10.00m i.o.v. NAP	-10.00m i.o.v. NAP	-10.00m i.o.v. NAP	-10.00m i.o.v. NAP	-10.00m i.o.v. NAP	-10.00m i.o.v. NAP
Ontwerp hoogte	-8.478	-8.478	-8.478	-8.478	-8.478	-8.478	-8.478	-8.478	-8.478	-8.478	-8.478
Verhardingsbreedte	11.25		14.40		11.25						
Maalveld hoogte	-8.478	-8.478	-8.478	-8.478	-8.478	-8.478	-8.478	-8.478	-8.478	-8.478	-8.478

Dwarsprofiel

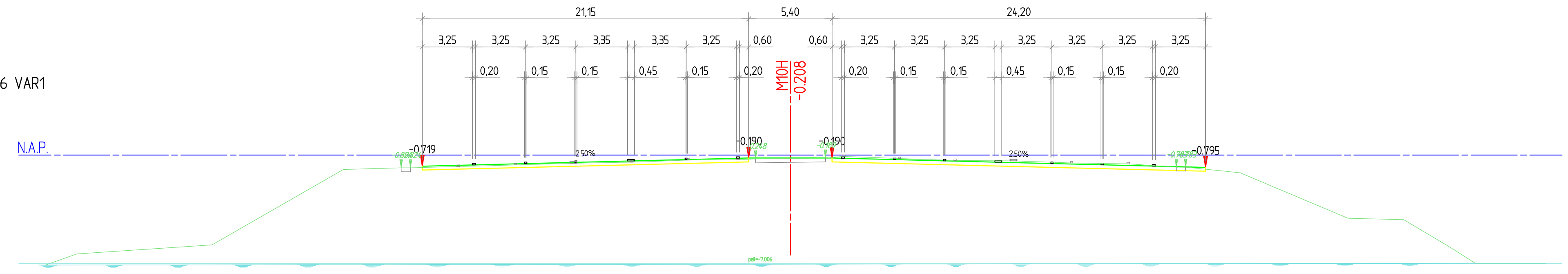
i.o.v. as M10H, model ALM TN A1316 VAR1
bij metreling 12600.000
Schaal 1200/1200



Afstand ontwerp	-12.00m i.o.v. NAP	-12.00m i.o.v. NAP	-12.00m i.o.v. NAP	-12.00m i.o.v. NAP	-12.00m i.o.v. NAP	-12.00m i.o.v. NAP	-12.00m i.o.v. NAP	-12.00m i.o.v. NAP	-12.00m i.o.v. NAP	-12.00m i.o.v. NAP	-12.00m i.o.v. NAP
Ontwerp hoogte	-8.500	-8.500	-8.500	-8.500	-8.500	-8.500	-8.500	-8.500	-8.500	-8.500	-8.500
Verhardingsbreedte	11.50		4.35		11.50						
Maalveld hoogte	-8.500	-8.500	-8.500	-8.500	-8.500	-8.500	-8.500	-8.500	-8.500	-8.500	-8.500

Dwarsprofiel

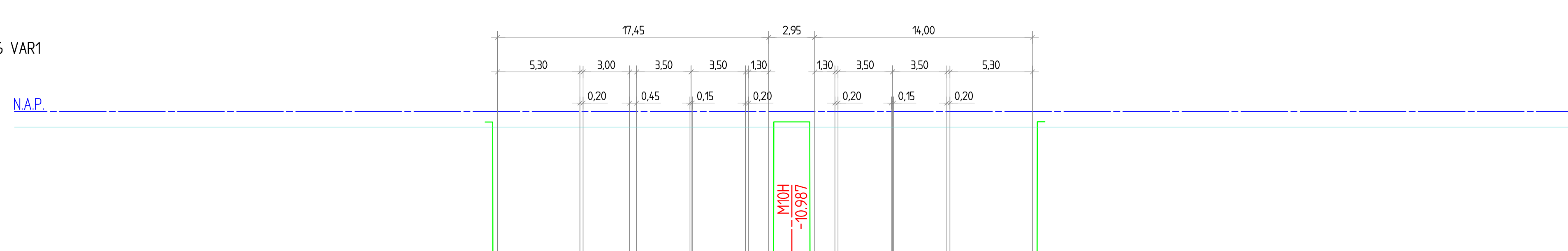
i.o.v. as M10H, model ALM TN A1316 VAR1
bij metreling 16600.000
Schaal 1200/1200



Afstand ontwerp	-10.00m i.o.v. NAP	-10.00m i.o.v. NAP	-10.00m i.o.v. NAP	-10.00m i.o.v. NAP	-10.00m i.o.v. NAP	-10.00m i.o.v. NAP	-10.00m i.o.v. NAP	-10.00m i.o.v. NAP	-10.00m i.o.v. NAP	-10.00m i.o.v. NAP	-10.00m i.o.v. NAP	-10.00m i.o.v. NAP	-10.00m i.o.v. NAP	-10.00m i.o.v. NAP	-10.00m i.o.v. NAP	-10.00m i.o.v. NAP	-10.00m i.o.v. NAP	-10.00m i.o.v. NAP	-10.00m i.o.v. NAP	-10.00m i.o.v. NAP	-10.00m i.o.v. NAP			
Ontwerp hoogte	-0.208	-0.208	-0.208	-0.208	-0.208	-0.208	-0.208	-0.208	-0.208	-0.208	-0.208	-0.208	-0.208	-0.208	-0.208	-0.208	-0.208	-0.208	-0.208	-0.208	-0.208	-0.208	-0.208	
Verhardingsbreedte	21.15		5.40		24.20																			
Maalveld hoogte	-0.208	-0.208	-0.208	-0.208	-0.208	-0.208	-0.208	-0.208	-0.208	-0.208	-0.208	-0.208	-0.208	-0.208	-0.208	-0.208	-0.208	-0.208	-0.208	-0.208	-0.208	-0.208	-0.208	-0.208

Dwarsprofiel

i.o.v. as M10H, model ALM TN A1316 VAR1
bij metreling 13400.000
Schaal 1200/1200

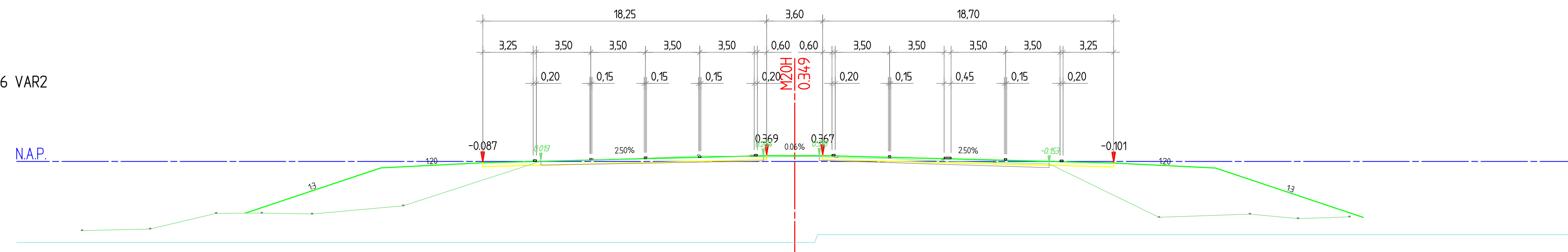


Afstand ontwerp	-14.00m i.o.v. NAP	-14.00m i.o.v. NAP	-14.00m i.o.v. NAP	-14.00m i.o.v. NAP	-14.00m i.o.v. NAP	-14.00m i.o.v. NAP	-14.00m i.o.v. NAP	-14.00m i.o.v. NAP	-14.00m i.o.v. NAP	-14.00m i.o.v. NAP	-14.00m i.o.v. NAP
Ontwerp hoogte	-10.987	-10.987	-10.987	-10.987	-10.987	-10.987	-10.987	-10.987	-10.987	-10.987	-10.987
Verhardingsbreedte	17.45		2.95		14.00						
Maalveld hoogte	-10.987	-10.987	-10.987	-10.987	-10.987	-10.987	-10.987	-10.987	-10.987	-10.987	-10.987

Rijswaterstaat		hoofdafdeling	bureau uitbesteding
TN/MER A13/16		afdeling	
Studie TN/MER A13/16		ak.	par.
Dwarsprofielen		behoort bij	
Variant 1		in 2. Inlem. blad nr. 2	
format A0/L6		schaal 1200	
getekend	ERI	par.	d.d. 16-10-2008
getoetst	EGD	par.	d.d. 16-10-2008
uitgegeven	AWG	par.	d.d. 16-10-2008
status	Definitief	versie	2
reg.nr. 511-Te-071-E02			

Dwarsprofiel

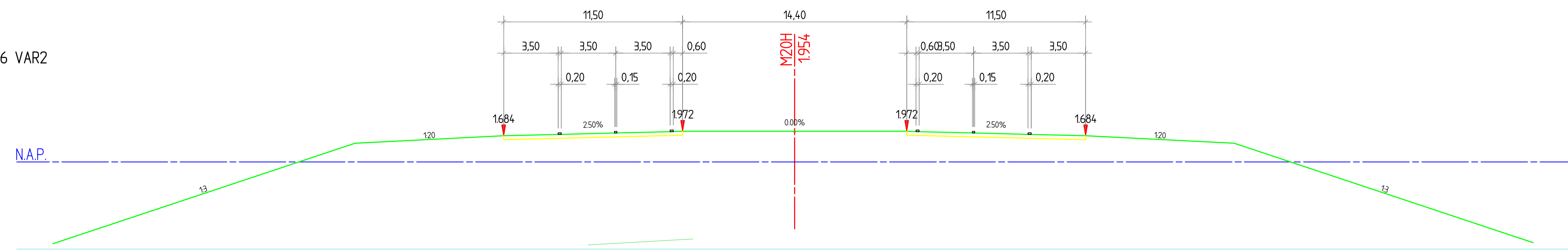
I.o.v. as M20H, model ALM TN A1316 VAR2
bij metrening 4500.000
Schaal 1200/1200



Afstand ontwerp	
Ontwerp hoogte (model: DWM TN A1316 VAR2 Dwl)	
Verhardingsbreedte	
Maaveld hoogte (model: DTM RW1316201)	

Dwarsprofiel

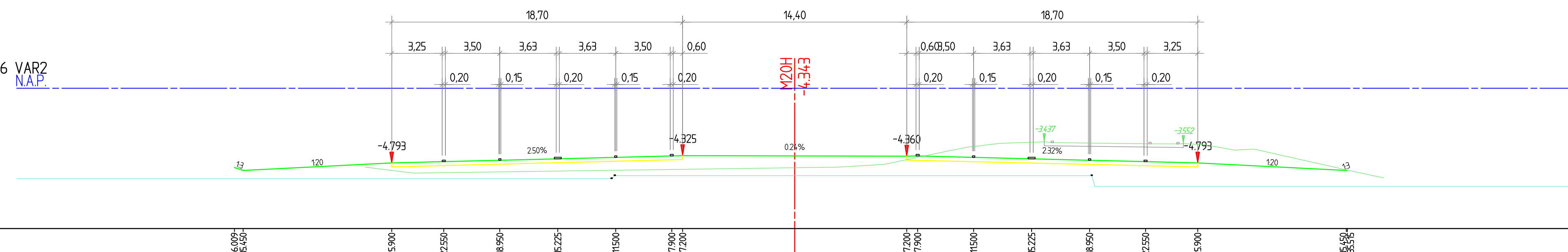
I.o.v. as M20H, model ALM TN A1316 VAR2
bij metrening 5497937
Schaal 1200/1200



Afstand ontwerp	
Ontwerp hoogte (model: DWM TN A1316 VAR2 Dwl)	
Verhardingsbreedte	
Maaveld hoogte (model: DTM RW1316201)	

Dwarsprofiel

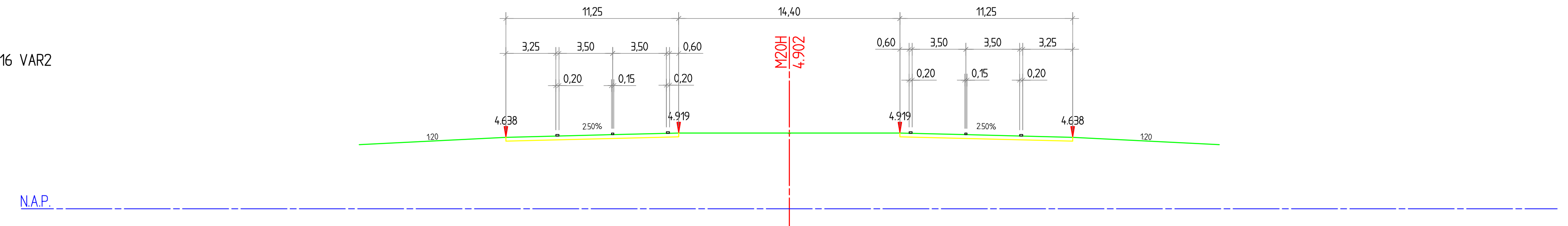
I.o.v. as M20H, model ALM TN A1316 VAR2
bij metrening 6692787
Schaal 1200/1200



Afstand ontwerp	
Ontwerp hoogte (model: DWM TN A1316 VAR2 Dwl)	
Verhardingsbreedte	
Maaveld hoogte (model: DTM RW1316201)	

Dwarsprofiel

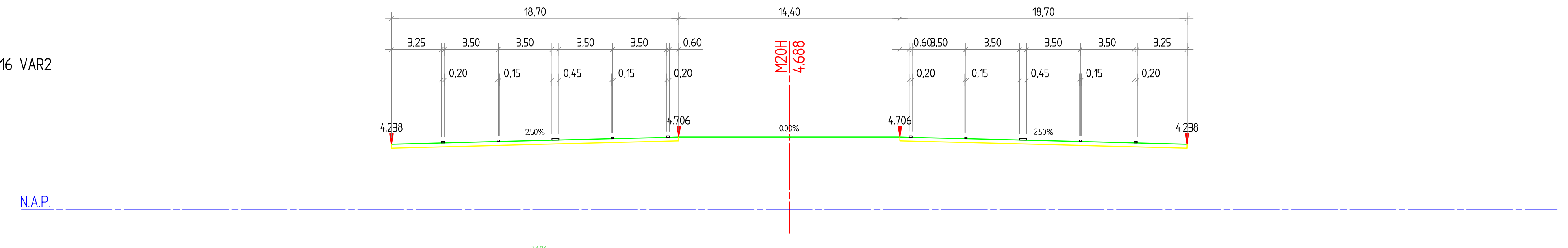
I.o.v. as M20H, model ALM TN A1316 VAR2
bij metrening 8691884
Schaal 1200/1200



Afstand ontwerp	
Ontwerp hoogte (model: DWM TN A1316 VAR2 Dwl)	
Verhardingsbreedte	
Maaveld hoogte (model: DTM RW1316201)	

Dwarsprofiel

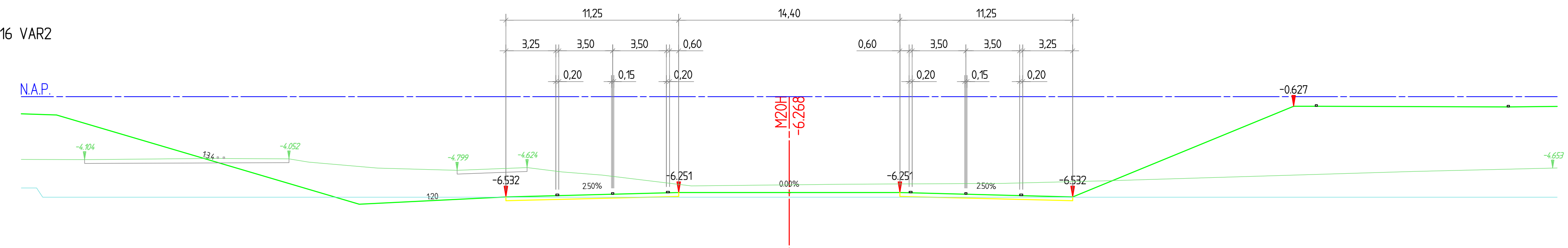
I.o.v. as M20H, model ALM TN A1316 VAR2
bij metrening 9021884
Schaal 1200/1200



Afstand ontwerp	
Ontwerp hoogte (model: DWM TN A1316 VAR2 Dwl)	
Verhardingsbreedte	
Maaveld hoogte (model: DTM RW1316201)	

Dwarsprofiel

I.o.v. as M20H, model ALM TN A1316 VAR2
bij metrening 10491884
Schaal 1200/1200

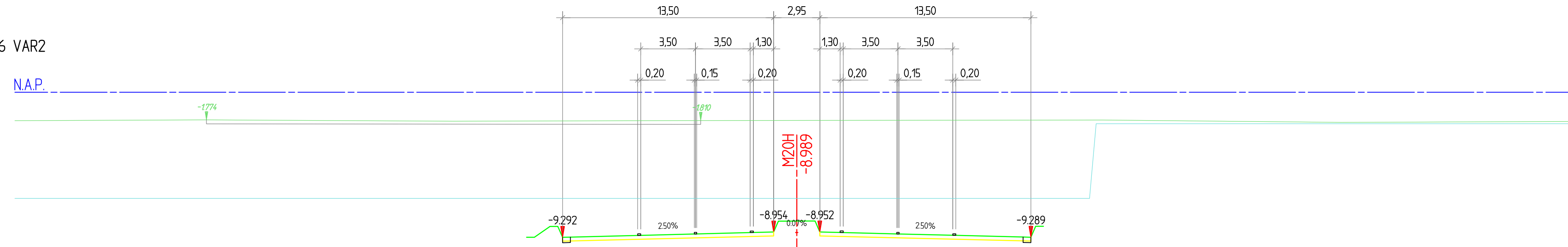


Afstand ontwerp	
Ontwerp hoogte (model: DWM TN A1316 VAR2 Dwl)	
Verhardingsbreedte	
Maaveld hoogte (model: DTM RW1316201)	

		hoofdafdeling afdeling		bureau uitbesteding	
TN/MER A13/16 Studie TN/MER A13/16 Dwarsprofielen Variant 2				akk. par. behoort bij	
				nr. 2 bladen, blad nr. 1	
				formaat A0/L6 schaal 1200	
getekend	ERO	par.	d.d. 16-10-2008	projectcode	
gecontroleerd	EJG	par.	d.d. 16-10-2008	doelcode	
uitgegeven	AWG	par.	d.d. 16-10-2008	clientcode	
status Definitief		versie 2		reg.nr. 511-Te-072-E02	

Dwarsprofiel

t.o.v. as M20H, model ALM TN A1316 VAR2
 bij metrening 11391884
 Schaal 1200/1200

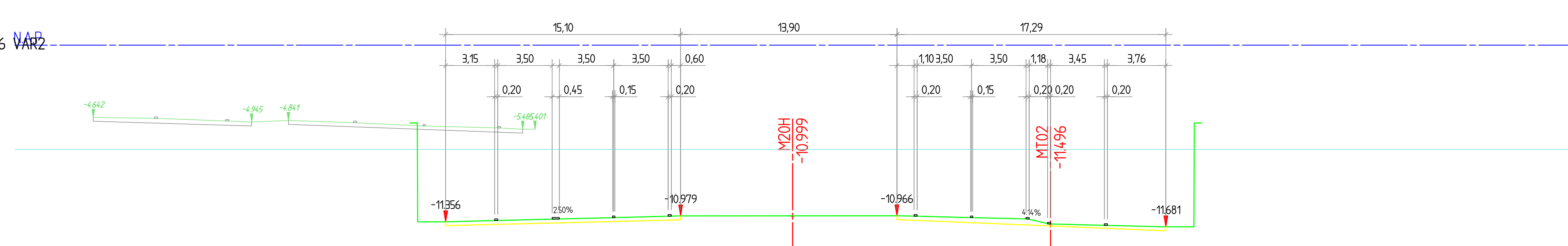


-12.00m t.o.v. NAP

Afstand ontwerp		0.00	1.50	3.00	4.50	6.00	7.50	9.00	10.50	12.00	13.50	15.00	16.50	18.00	19.50
Ontwerp hoogte		-9.202	-9.174	-9.146	-9.118	-9.090	-9.062	-9.034	-9.006	-8.978	-8.950	-8.922	-8.894	-8.866	-8.838
Verhandingsbreedte		19.500	19.500	19.500	19.500	19.500	19.500	19.500	19.500	19.500	19.500	19.500	19.500	19.500	19.500
Maaierveld hoogte		-10.51	-10.71	-10.91	-11.11	-11.31	-11.51	-11.71	-11.91	-12.11	-12.31	-12.51	-12.71	-12.91	-13.11

Dwarsprofiel

t.o.v. as M20H, model ALM TN A1316 VAR2
 bij metrening 14891884
 Schaal 1200/1200

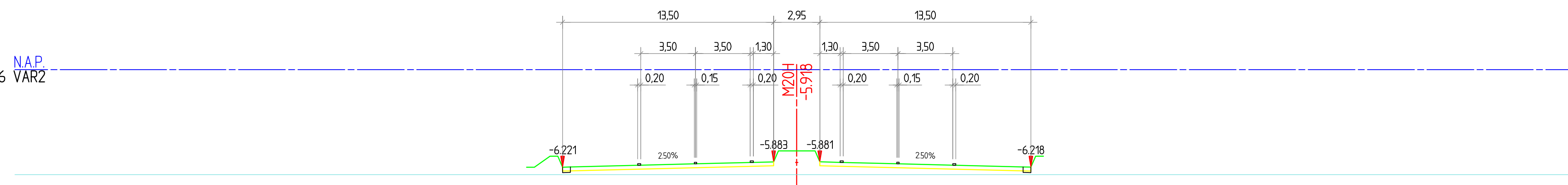


-5.00m t.o.v. NAP

Afstand ontwerp		0.00	1.50	3.00	4.50	6.00	7.50	9.00	10.50	12.00	13.50	15.00	16.50	18.00	19.00
Ontwerp hoogte		-5.000	-4.962	-4.924	-4.886	-4.848	-4.810	-4.772	-4.734	-4.696	-4.658	-4.620	-4.582	-4.544	-4.506
Verhandingsbreedte		19.000	19.000	19.000	19.000	19.000	19.000	19.000	19.000	19.000	19.000	19.000	19.000	19.000	19.000
Maaierveld hoogte		-6.442	-6.704	-6.966	-7.228	-7.490	-7.752	-8.014	-8.276	-8.538	-8.800	-9.062	-9.324	-9.586	-9.848

Dwarsprofiel

t.o.v. as M20H, model ALM TN A1316 VAR2
 bij metrening 12591884
 Schaal 1200/1200

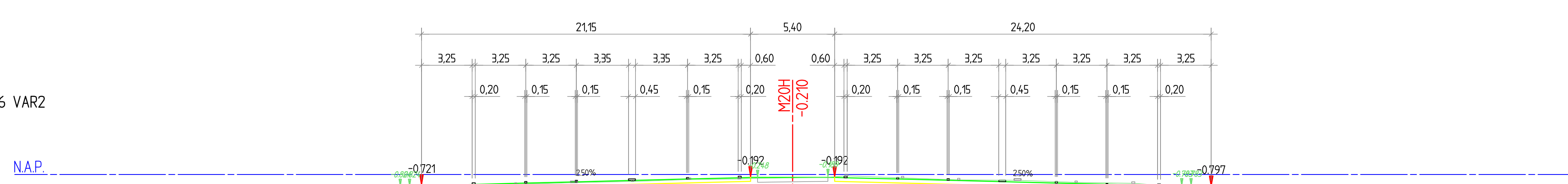


-10.00m t.o.v. NAP

Afstand ontwerp		0.00	1.50	3.00	4.50	6.00	7.50	9.00	10.50	12.00	13.50	15.00	16.50	18.00	19.50
Ontwerp hoogte		-6.271	-6.243	-6.215	-6.187	-6.159	-6.131	-6.103	-6.075	-6.047	-6.019	-5.991	-5.963	-5.935	-5.907
Verhandingsbreedte		19.500	19.500	19.500	19.500	19.500	19.500	19.500	19.500	19.500	19.500	19.500	19.500	19.500	19.500
Maaierveld hoogte		-7.663	-7.925	-8.187	-8.449	-8.711	-8.973	-9.235	-9.497	-9.759	-10.021	-10.283	-10.545	-10.807	-11.069

Dwarsprofiel

t.o.v. as M20H, model ALM TN A1316 VAR2
 bij metrening 16591884
 Schaal 1200/1200

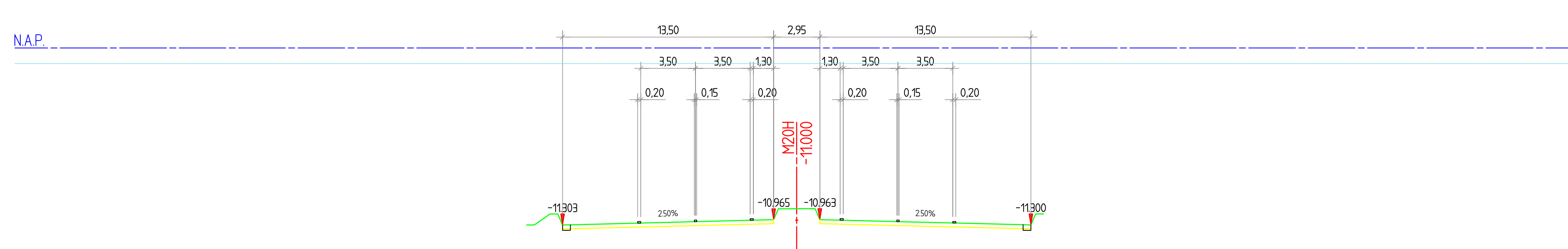


-10.00m t.o.v. NAP

Afstand ontwerp		0.00	1.50	3.00	4.50	6.00	7.50	9.00	10.50	12.00	13.50	15.00	16.50	18.00	19.50	21.00	21.50
Ontwerp hoogte		-0.271	-0.243	-0.215	-0.187	-0.159	-0.131	-0.103	-0.075	-0.047	-0.019	0.009	0.037	0.065	0.093	0.121	0.149
Verhandingsbreedte		21.500	21.500	21.500	21.500	21.500	21.500	21.500	21.500	21.500	21.500	21.500	21.500	21.500	21.500	21.500	21.500
Maaierveld hoogte		-1.663	-1.925	-2.187	-2.449	-2.711	-2.973	-3.235	-3.497	-3.759	-4.021	-4.283	-4.545	-4.807	-5.069	-5.331	-5.593

Dwarsprofiel

t.o.v. as M20H, model ALM TN A1316 VAR2
 bij metrening 13391884
 Schaal 1200/1200



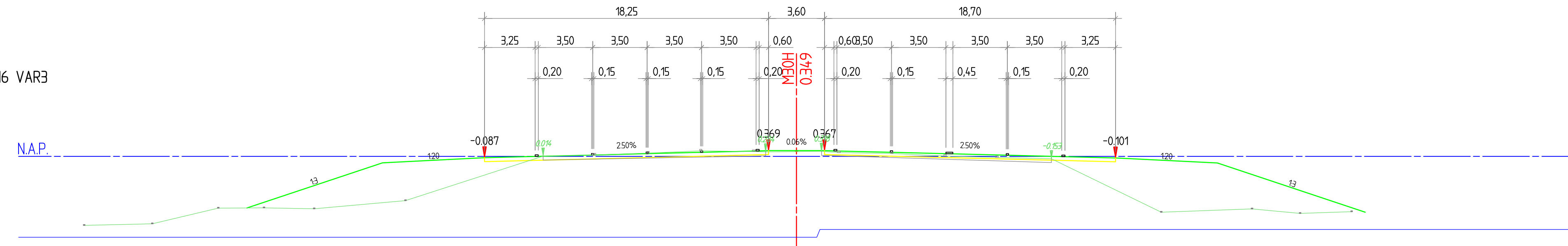
-14.00m t.o.v. NAP

Afstand ontwerp		0.00	1.50	3.00	4.50	6.00	7.50	9.00	10.50	12.00	13.50	15.00	16.50	18.00	19.50
Ontwerp hoogte		-10.000	-9.972	-9.944	-9.916	-9.888	-9.860	-9.832	-9.804	-9.776	-9.748	-9.720	-9.692	-9.664	-9.636
Verhandingsbreedte		19.500	19.500	19.500	19.500	19.500	19.500	19.500	19.500	19.500	19.500	19.500	19.500	19.500	19.500
Maaierveld hoogte		-11.392	-11.654	-11.916	-12.178	-12.440	-12.702	-12.964	-13.226	-13.488	-13.750	-14.012	-14.274	-14.536	-14.798

		hoofdafdeling	bureau uitbesteding
TN/MER A13/16 Studie TN/MER A13/16 Dwarsprofielen Variant 2		afdeling	
getuend	ERD	par.	d.d. 16-10-2008
gemaakt	EXD	par.	d.d. 16-10-2008
uitgegeven	AWG	par.	d.d. 16-10-2008
status	Definitief	versie	2
		projectcode	511-Te-073-E02
		dienscode	
		reg.nr.	511-Te-073-E02

Dwarsprofiel

t.o.v. as M30H, model ALM TN A1316 VAR3
bij metrening 4500.000
Schaal 1200/1200

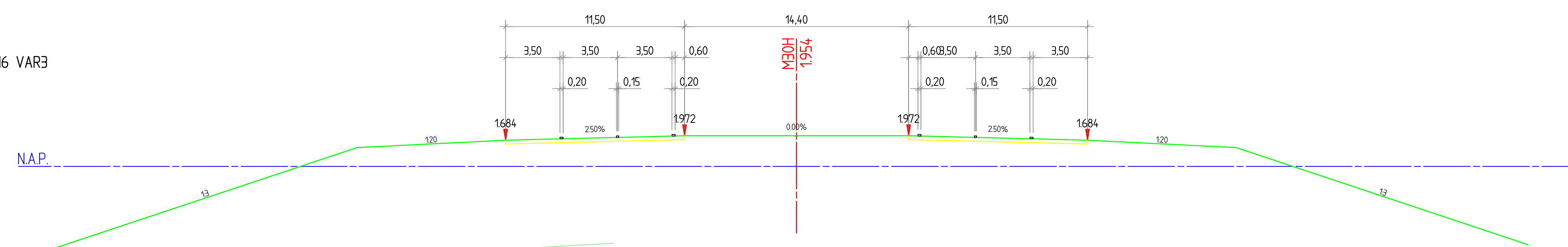


-8.00m t.o.v. NAP

Afstand ontwerp	0.00	1.00	2.00	3.00	4.00	5.00	6.00	7.00	8.00	9.00	10.00	11.00	12.00	13.00	14.00	15.00	16.00	17.00	18.00	19.00	20.00	21.00	22.00	23.00	24.00	25.00	
Ontwerp hoogte <small>(model DWH TN A1316 VAR3 DW)</small>	4.977	4.977	4.977	4.977	4.977	4.977	4.977	4.977	4.977	4.977	4.977	4.977	4.977	4.977	4.977	4.977	4.977	4.977	4.977	4.977	4.977	4.977	4.977	4.977	4.977	4.977	
Verhardingsbreedte																											
Maaiveld hoogte <small>(model DTM RW1316201)</small>	4.977	4.977	4.977	4.977	4.977	4.977	4.977	4.977	4.977	4.977	4.977	4.977	4.977	4.977	4.977	4.977	4.977	4.977	4.977	4.977	4.977	4.977	4.977	4.977	4.977	4.977	

Dwarsprofiel

t.o.v. as M30H, model ALM TN A1316 VAR3
bij metrening 5500.000
Schaal 1200/1200

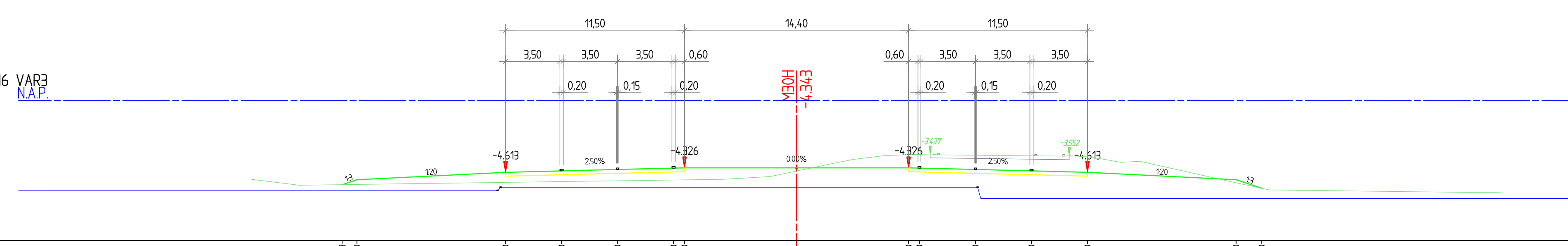


-9.00m t.o.v. NAP

Afstand ontwerp	0.00	1.00	2.00	3.00	4.00	5.00	6.00	7.00	8.00	9.00	10.00	11.00	12.00	13.00	14.00	15.00	16.00	17.00	18.00	19.00	20.00	21.00	22.00	23.00	24.00	25.00	
Ontwerp hoogte <small>(model DWH TN A1316 VAR3 DW)</small>	4.977	4.977	4.977	4.977	4.977	4.977	4.977	4.977	4.977	4.977	4.977	4.977	4.977	4.977	4.977	4.977	4.977	4.977	4.977	4.977	4.977	4.977	4.977	4.977	4.977	4.977	
Verhardingsbreedte																											
Maaiveld hoogte <small>(model DTM RW1316201)</small>	4.977	4.977	4.977	4.977	4.977	4.977	4.977	4.977	4.977	4.977	4.977	4.977	4.977	4.977	4.977	4.977	4.977	4.977	4.977	4.977	4.977	4.977	4.977	4.977	4.977	4.977	

Dwarsprofiel

t.o.v. as M30H, model ALM TN A1316 VAR3
bij metrening 6700.000
Schaal 1200/1200

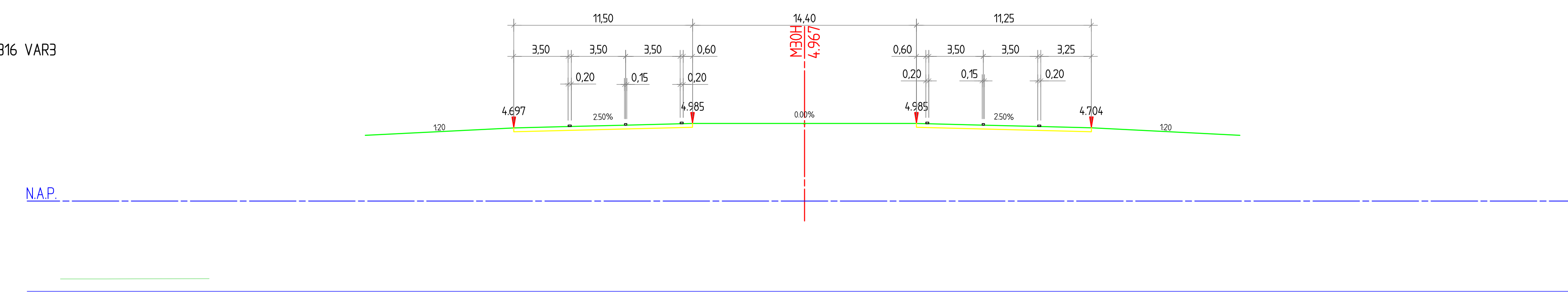


-9.00m t.o.v. NAP

Afstand ontwerp	0.00	1.00	2.00	3.00	4.00	5.00	6.00	7.00	8.00	9.00	10.00	11.00	12.00	13.00	14.00	15.00	16.00	17.00	18.00	19.00	20.00	21.00	22.00	23.00	24.00	25.00	
Ontwerp hoogte <small>(model DWH TN A1316 VAR3 DW)</small>	4.977	4.977	4.977	4.977	4.977	4.977	4.977	4.977	4.977	4.977	4.977	4.977	4.977	4.977	4.977	4.977	4.977	4.977	4.977	4.977	4.977	4.977	4.977	4.977	4.977	4.977	
Verhardingsbreedte																											
Maaiveld hoogte <small>(model DTM RW1316201)</small>	4.977	4.977	4.977	4.977	4.977	4.977	4.977	4.977	4.977	4.977	4.977	4.977	4.977	4.977	4.977	4.977	4.977	4.977	4.977	4.977	4.977	4.977	4.977	4.977	4.977	4.977	

Dwarsprofiel

t.o.v. as M30H, model ALM TN A1316 VAR3
bij metrening 8700.000
Schaal 1200/1200

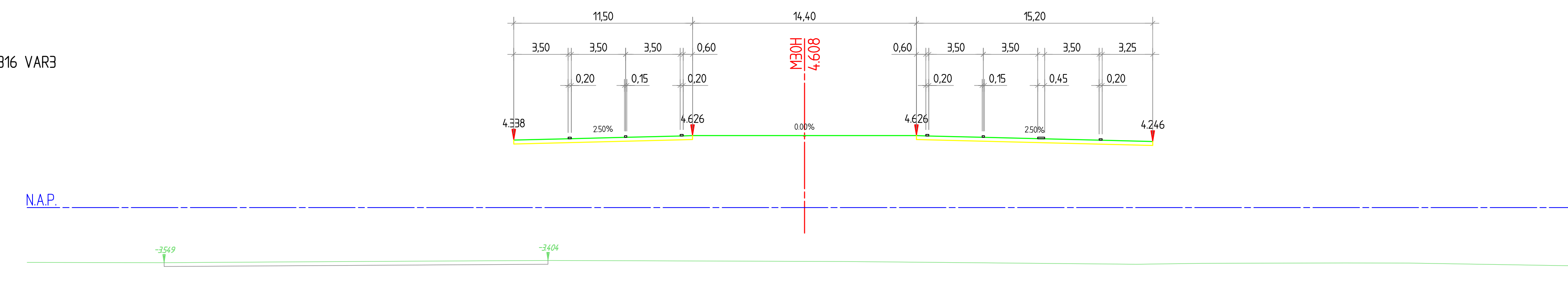


-9.00m t.o.v. NAP

Afstand ontwerp	0.00	1.00	2.00	3.00	4.00	5.00	6.00	7.00	8.00	9.00	10.00	11.00	12.00	13.00	14.00	15.00	16.00	17.00	18.00	19.00	20.00	21.00	22.00	23.00	24.00	25.00	
Ontwerp hoogte <small>(model DWH TN A1316 VAR3 DW)</small>	4.977	4.977	4.977	4.977	4.977	4.977	4.977	4.977	4.977	4.977	4.977	4.977	4.977	4.977	4.977	4.977	4.977	4.977	4.977	4.977	4.977	4.977	4.977	4.977	4.977	4.977	
Verhardingsbreedte																											
Maaiveld hoogte <small>(model DTM RW1316201)</small>	4.977	4.977	4.977	4.977	4.977	4.977	4.977	4.977	4.977	4.977	4.977	4.977	4.977	4.977	4.977	4.977	4.977	4.977	4.977	4.977	4.977	4.977	4.977	4.977	4.977	4.977	

Dwarsprofiel

t.o.v. as M30H, model ALM TN A1316 VAR3
bij metrening 9030.000
Schaal 1200/1200

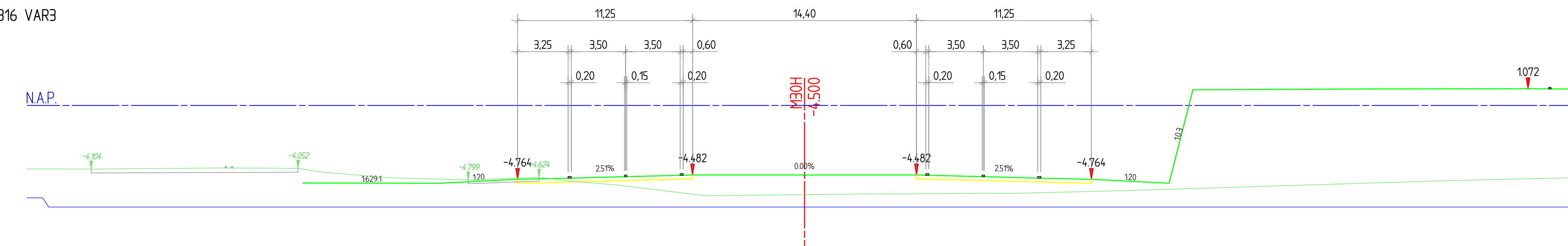


-9.00m t.o.v. NAP

Afstand ontwerp	0.00	1.00	2.00	3.00	4.00	5.00	6.00	7.00	8.00	9.00	10.00	11.00	12.00	13.00	14.00	15.00	16.00	17.00	18.00	19.00	20.00	21.00	22.00	23.00	24.00	25.00	
Ontwerp hoogte <small>(model DWH TN A1316 VAR3 DW)</small>	4.977	4.977	4.977	4.977	4.977	4.977	4.977	4.977	4.977	4.977	4.977	4.977	4.977	4.977	4.977	4.977	4.977	4.977	4.977	4.977	4.977	4.977	4.977	4.977	4.977	4.977	
Verhardingsbreedte																											
Maaiveld hoogte <small>(model DTM RW1316201)</small>	4.977	4.977	4.977	4.977	4.977	4.977	4.977	4.977	4.977	4.977	4.977	4.977	4.977	4.977	4.977	4.977	4.977	4.977	4.977	4.977	4.977	4.977	4.977	4.977	4.977	4.977	

Dwarsprofiel

t.o.v. as M30H, model ALM TN A1316 VAR3
bij metrening 10500.000
Schaal 1200/1200



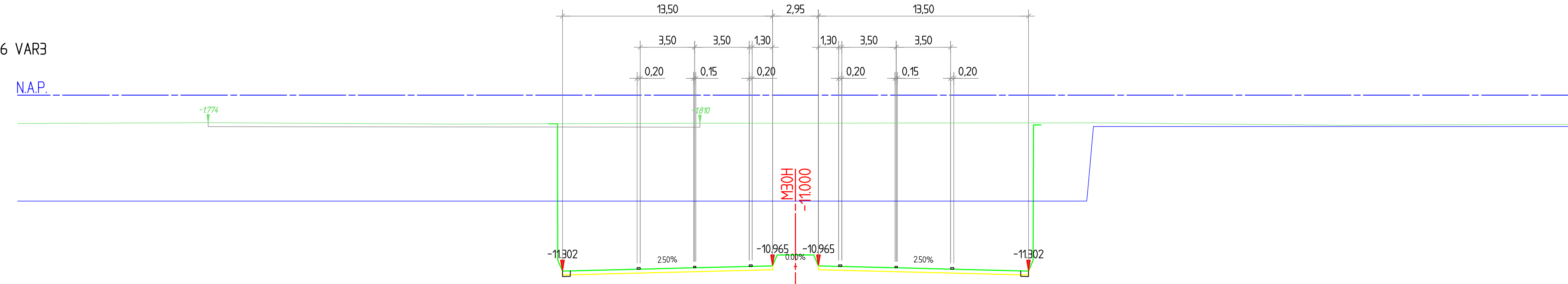
-10.00m t.o.v. NAP

Afstand ontwerp	0.00	1.00	2.00	3.00	4.00	5.00	6.00	7.00	8.00	9.00	10.00	11.00	12.00	13.00	14.00	15.00	16.00	17.00	18.00	19.00	20.00	21.00	22.00	23.00	24.00	25.00	
Ontwerp hoogte <small>(model DWH TN A1316 VAR3 DW)</small>	4.977	4.977	4.977	4.977	4.977	4.977	4.977	4.977	4.977	4.977	4.977	4.977	4.977	4.977	4.977	4.977	4.977	4.977	4.977	4.977	4.977	4.977	4.977	4.977	4.977	4.977	
Verhardingsbreedte																											
Maaiveld hoogte <small>(model DTM RW1316201)</small>	4.977	4.977	4.977	4.977	4.977	4.977	4.977	4.977	4.977	4.977	4.977	4.977	4.977	4.977	4.977	4.977	4.977	4.977	4.977	4.977	4.977	4.977	4.977	4.977	4.977	4.977	

		hoofdafdeling afdeling	bureau uitbesteding
TN/MER A13/16 Studie TN/MER A13/16 Dwarsprofielen Variant 3		akk. par. behoort bij	in 2. blad nr. 1 formaat A0/L schaal 1200
getekend: ERO gerevisieerd: ERO uitgegeven: AWG	par. d.d. 16-10-2008 par. d.d. 16-10-2008 par. d.d. 16-10-2008	projectcode dienstcode	versie 2 reg.nr. 511-Te-074-E02

Dwarsprofiel

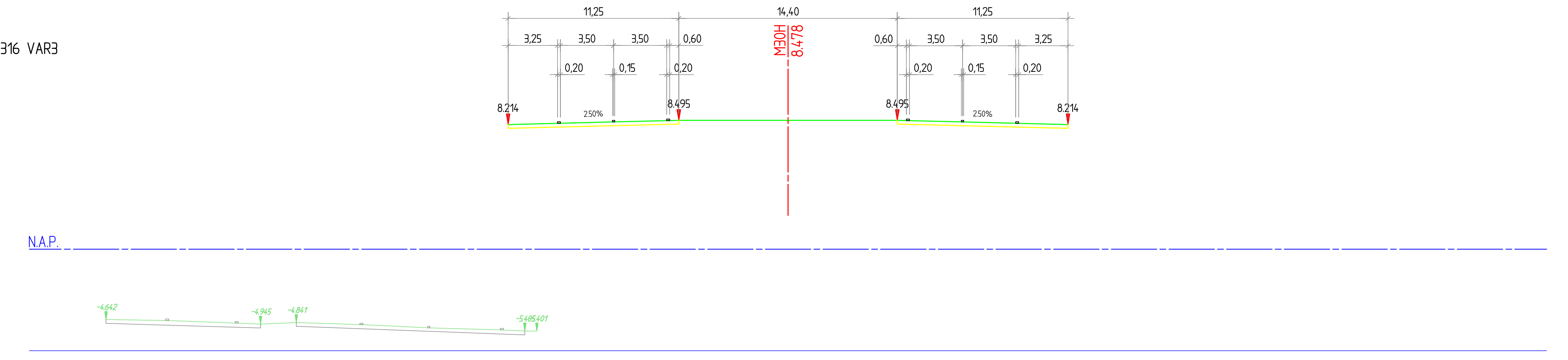
i.o.v. as M30H, model ALM TN A1316 VAR3
 bij metrening 11400.000
 Schaal 1200/1200



Afstand ontwerp															
Ontwerp hoogte	-11.302	-10.965	-10.965	-10.965	-10.965	-10.965	-10.965	-10.965	-10.965	-10.965	-10.965	-10.965	-10.965	-10.965	-10.965
Verhandingsbreedte	19.50	2.95	13.50	13.50	2.95	19.50									
Maaiveld hoogte	-10.82	-10.97	-10.97	-10.97	-10.82										

Dwarsprofiel

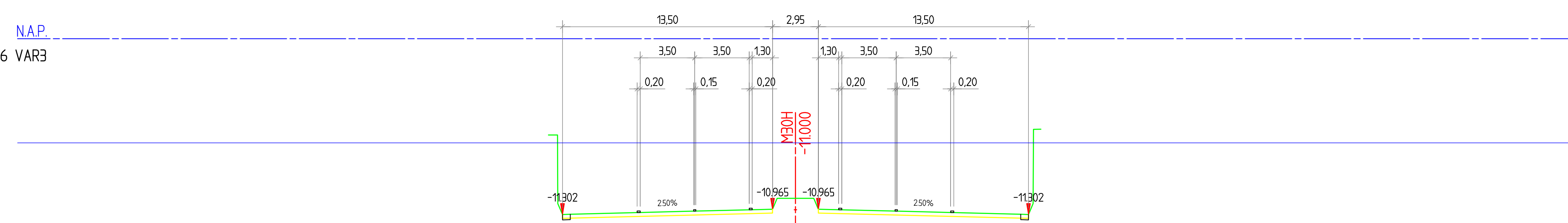
i.o.v. as M30H, model ALM TN A1316 VAR3
 bij metrening 14900.000
 Schaal 1200/1200



Afstand ontwerp															
Ontwerp hoogte	-11.302	-10.965	-10.965	-10.965	-10.965	-10.965	-10.965	-10.965	-10.965	-10.965	-10.965	-10.965	-10.965	-10.965	-10.965
Verhandingsbreedte	11.25	14.40	11.25												
Maaiveld hoogte	-10.67	-10.78	-10.78	-10.78	-10.67										

Dwarsprofiel

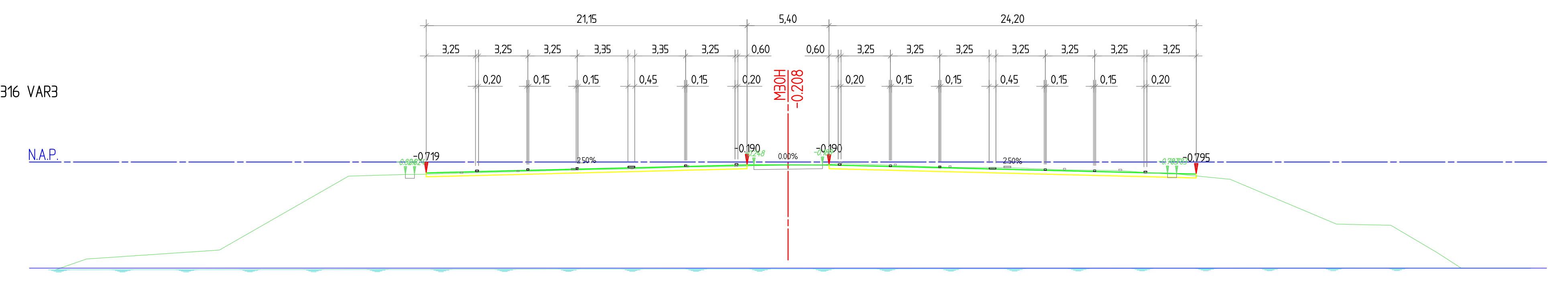
i.o.v. as M30H, model ALM TN A1316 VAR3
 bij metrening 12600.000
 Schaal 1200/1200



Afstand ontwerp															
Ontwerp hoogte	-11.302	-10.965	-10.965	-10.965	-10.965	-10.965	-10.965	-10.965	-10.965	-10.965	-10.965	-10.965	-10.965	-10.965	-10.965
Verhandingsbreedte	19.50	2.95	13.50	13.50	2.95	19.50									
Maaiveld hoogte	-10.82	-10.97	-10.97	-10.97	-10.82										

Dwarsprofiel

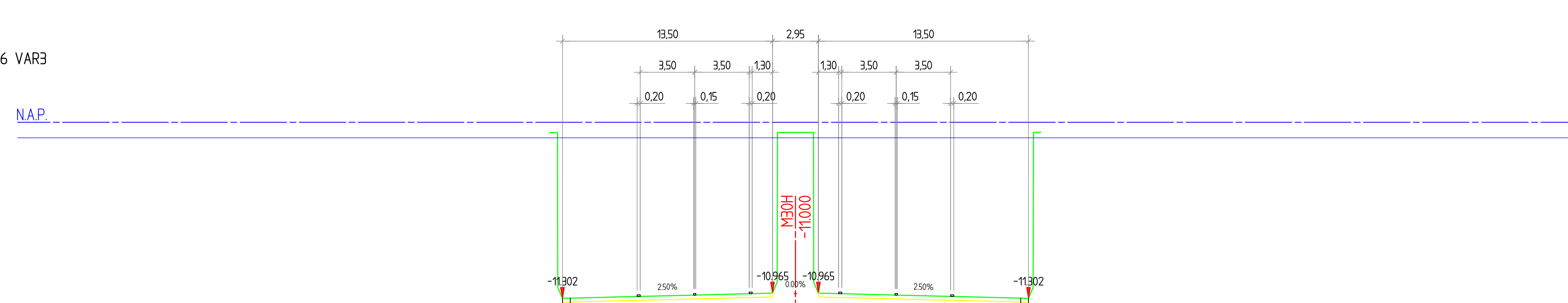
i.o.v. as M30H, model ALM TN A1316 VAR3
 bij metrening 16600.000
 Schaal 1200/1200



Afstand ontwerp															
Ontwerp hoogte	-11.302	-10.965	-10.965	-10.965	-10.965	-10.965	-10.965	-10.965	-10.965	-10.965	-10.965	-10.965	-10.965	-10.965	-10.965
Verhandingsbreedte	21.15	5.40	21.15												
Maaiveld hoogte	-10.78	-10.89	-10.89	-10.89	-10.78										

Dwarsprofiel

i.o.v. as M30H, model ALM TN A1316 VAR3
 bij metrening 13400.000
 Schaal 1200/1200



Afstand ontwerp															
Ontwerp hoogte	-11.302	-10.965	-10.965	-10.965	-10.965	-10.965	-10.965	-10.965	-10.965	-10.965	-10.965	-10.965	-10.965	-10.965	-10.965
Verhandingsbreedte	19.50	2.95	13.50	13.50	2.95	19.50									
Maaiveld hoogte	-10.82	-10.97	-10.97	-10.97	-10.82										

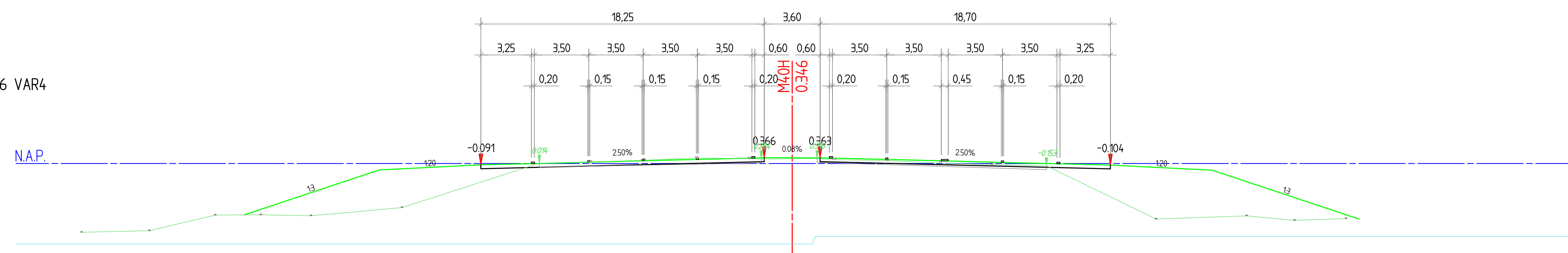
		hoofdafdeling	bureau uitbesteding
		afdeling	
TN/MER A13/16 Studie TN/MER A13/16 Dwarsprofielen Variant 3			akk. per. behoort bij
			in 2 velden, blad nr. 2 formaat A0/L6 schaal 1200
getuend	ERI	par.	e.d. 16-10-2008 projectcode
gecontroleerd	EGD	par.	e.d. 16-10-2008 ontwerpcode
uitgegeven	AWG	par.	e.d. 16-10-2008 dienstcode
status	Definitief	versie	2
		reg.nr.	511-Te-075-E02

Dwarsprofiel

I.o.v. as M40H, model ALM TN A1316 VAR4

bij metrening 4500.000

Schaal 1200/1200



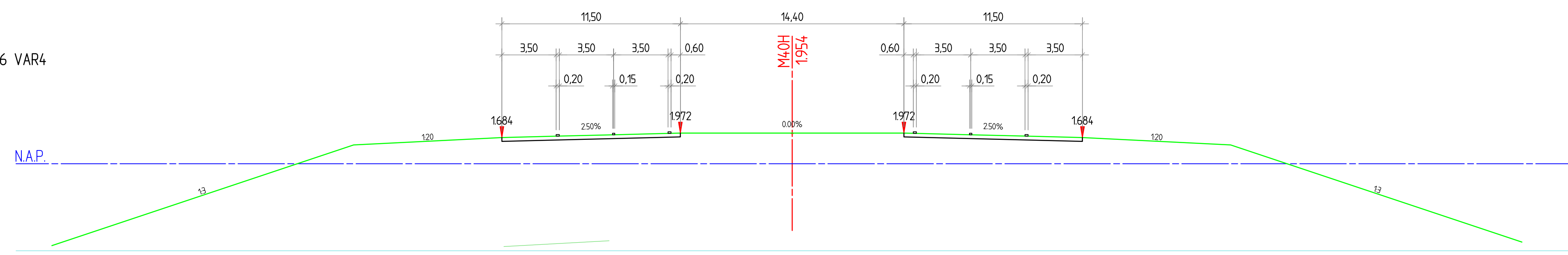
Afstand ontwerp		18.25	18.70	
Ontwerp hoogte (model DW4 TN A1316 VAR4 DW)		-0.991	0.740	-0.991
Verhardingsbreedte		11.50	3.60	11.70
Maaiveld hoogte (model DTM Rv131620)		-0.991	0.740	-0.991

Dwarsprofiel

I.o.v. as M40H, model ALM TN A1316 VAR4

bij metrening 5500.000

Schaal 1200/1200



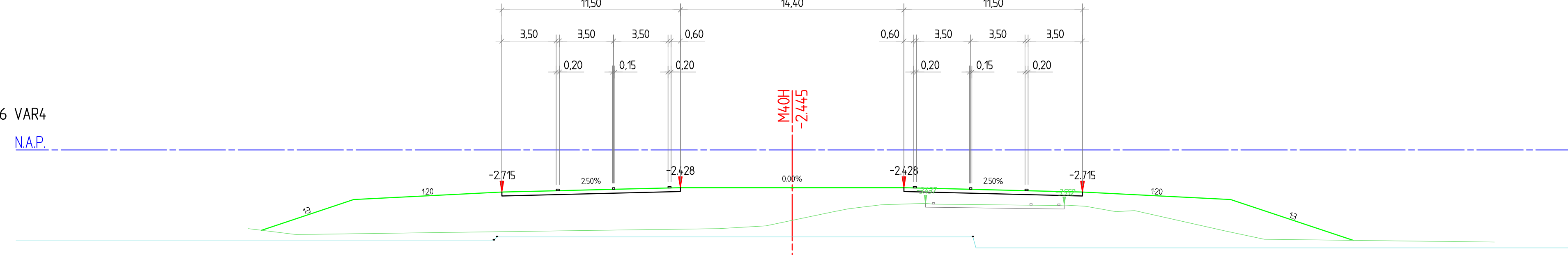
Afstand ontwerp		11.50	3.60	11.50
Ontwerp hoogte (model DW4 TN A1316 VAR4 DW)		-0.991	1.954	-0.991
Verhardingsbreedte		11.50	3.60	11.50
Maaiveld hoogte (model DTM Rv131620)		-0.991	1.954	-0.991

Dwarsprofiel

I.o.v. as M40H, model ALM TN A1316 VAR4

bij metrening 6700.000

Schaal 1200/1200



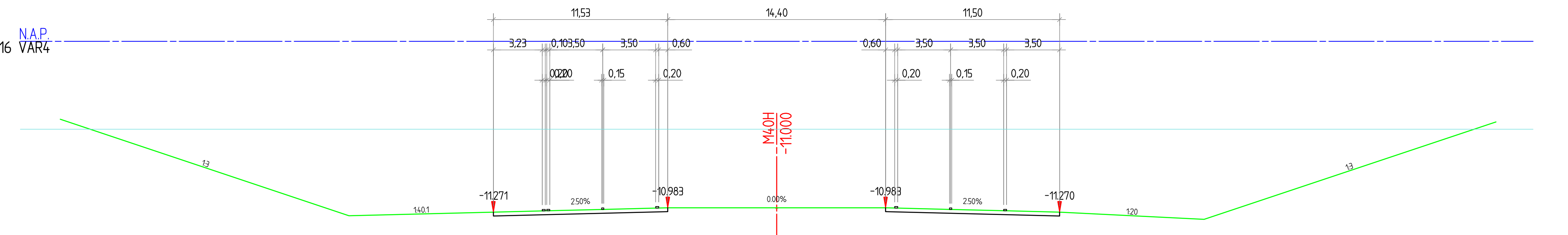
Afstand ontwerp		11.50	3.60	11.50
Ontwerp hoogte (model DW4 TN A1316 VAR4 DW)		-2.445	2.445	-2.445
Verhardingsbreedte		11.50	3.60	11.50
Maaiveld hoogte (model DTM Rv131620)		-2.445	2.445	-2.445

Dwarsprofiel

I.o.v. as M40H, model ALM TN A1316 VAR4

bij metrening 8800.000

Schaal 1200/1200



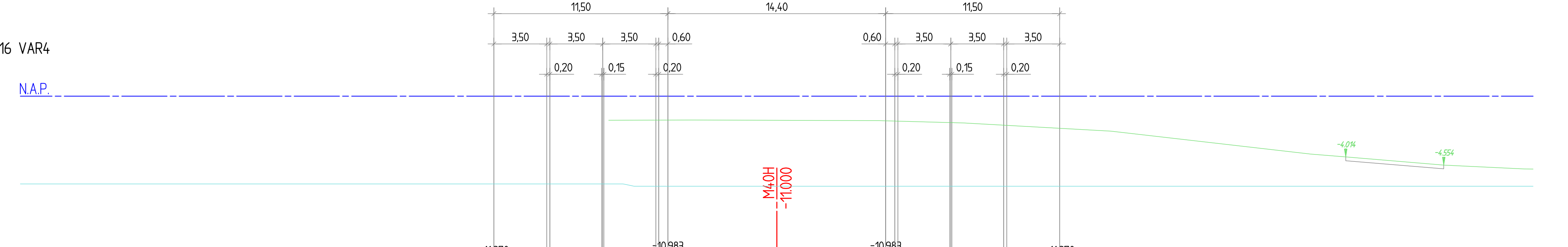
Afstand ontwerp		11.53	3.60	11.50
Ontwerp hoogte (model DW4 TN A1316 VAR4 DW)		-10.000	-10.000	-10.000
Verhardingsbreedte		11.53	3.60	11.50
Maaiveld hoogte (model DTM Rv131620)		-10.000	-10.000	-10.000

Dwarsprofiel

I.o.v. as M40H, model ALM TN A1316 VAR4

bij metrening 9215.000

Schaal 1200/1200



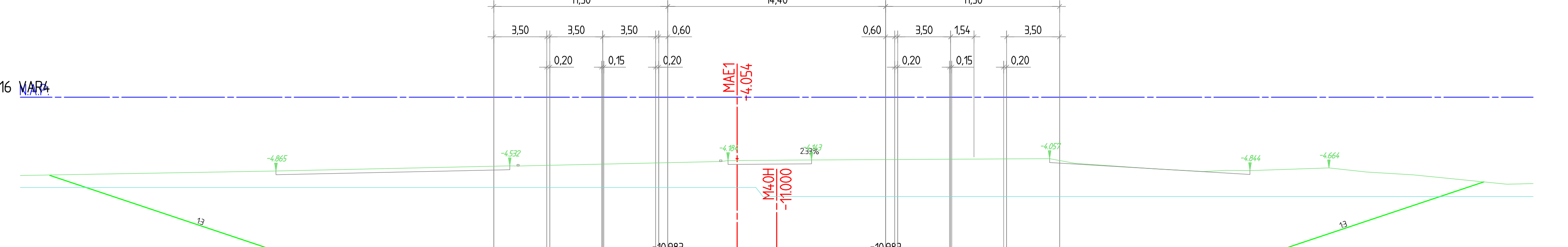
Afstand ontwerp		11.50	3.60	11.50
Ontwerp hoogte (model DW4 TN A1316 VAR4 DW)		-11.270	-11.270	-11.270
Verhardingsbreedte		11.50	3.60	11.50
Maaiveld hoogte (model DTM Rv131620)		-11.270	-11.270	-11.270

Dwarsprofiel

I.o.v. as M40H, model ALM TN A1316 VAR4

bij metrening 10690.000

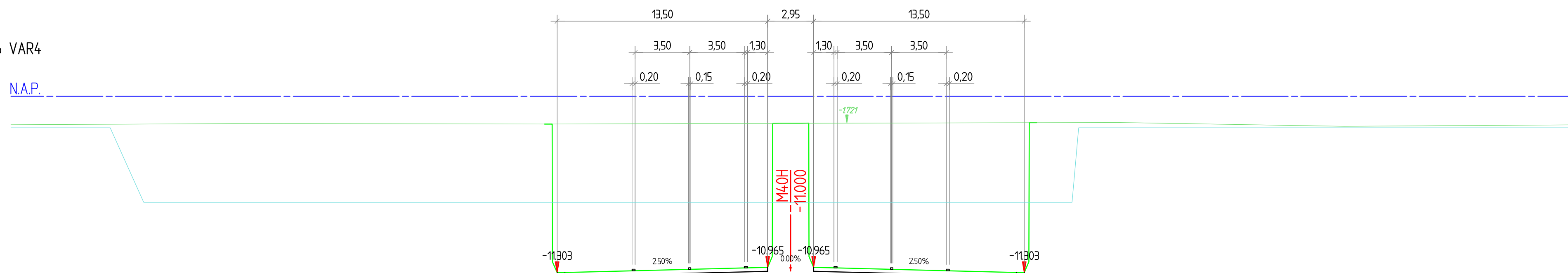
Schaal 1200/1200



Afstand ontwerp		11.50	3.60	11.50
Ontwerp hoogte (model DW4 TN A1316 VAR4 DW)		-10.000	-10.054	-10.000
Verhardingsbreedte		11.50	3.60	11.50
Maaiveld hoogte (model DTM Rv131620)		-10.000	-10.054	-10.000

		hoofdafdeling	bureau uitbesteding
TN/MER A13/16 Studie TN/MER A13/16 Dwarsprofielen Variant 4		afdeling	akk. behoort bij nr. 2 bladnr. 1 schaal 1200
getuend	ERD	par.	d.d. 16-10-2008 projectcode
gecontroleerd	EGD	par.	d.d. 16-10-2008 ontwerpcode
uitgegeven	AWG	par.	d.d. 16-10-2008 dienstcode
status	Definitief	versie	2
		reg.nr.	511-Te-076-E02

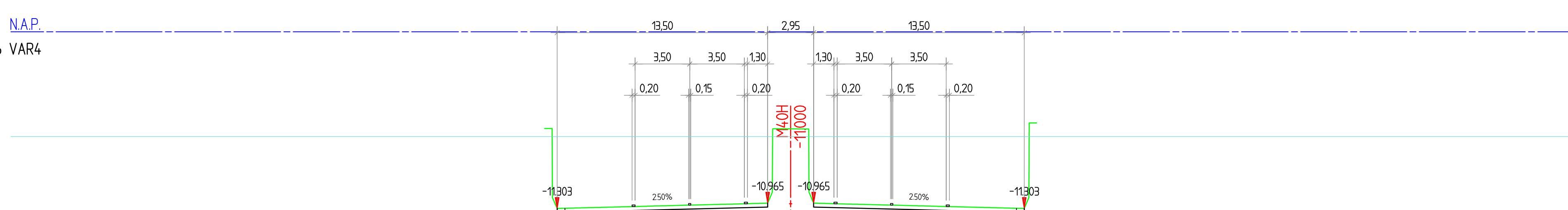
Dwarsprofiel
 t.o.v. as M40H, model ALM TN A1316 VAR4
 bij metreering 11590.000
 Schaal 1200/1200



-14.00m t.o.v. NAP

Afstand ontwerp	-13.875 -13.825 -13.775 -13.725 -13.675 -13.625 -13.575 -13.525 -13.475 -13.425 -13.375 -13.325 -13.275 -13.225 -13.175 -13.125
Ontwerp hoogte <small>(model DWM TN A1316 VAR4 DW)</small>	-13.875 -13.825 -13.775 -13.725 -13.675 -13.625 -13.575 -13.525 -13.475 -13.425 -13.375 -13.325 -13.275 -13.225 -13.175 -13.125
Verhardingsbreedte	13.500 2.950 13.500
Maaiveld hoogte <small>(model DTM RW1316201)</small>	-13.175 -13.175 -13.175 -13.175 -13.175 -13.175 -13.175 -13.175 -13.175 -13.175 -13.175 -13.175 -13.175 -13.175 -13.175 -13.175

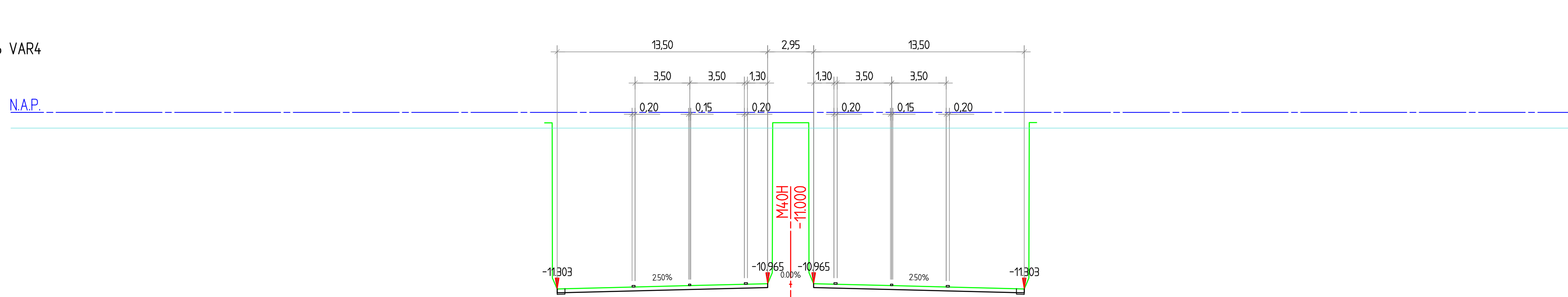
Dwarsprofiel
 t.o.v. as M40H, model ALM TN A1316 VAR4
 bij metreering 12790.000
 Schaal 1200/1200



-14.00m t.o.v. NAP

Afstand ontwerp	-14.000 -13.950 -13.900 -13.850 -13.800 -13.750 -13.700 -13.650 -13.600 -13.550 -13.500 -13.450 -13.400 -13.350 -13.300 -13.250 -13.200
Ontwerp hoogte <small>(model DWM TN A1316 VAR4 DW)</small>	-14.000 -13.950 -13.900 -13.850 -13.800 -13.750 -13.700 -13.650 -13.600 -13.550 -13.500 -13.450 -13.400 -13.350 -13.300 -13.250 -13.200
Verhardingsbreedte	13.500 2.950 13.500
Maaiveld hoogte <small>(model DTM RW1316201)</small>	-13.200 -13.200 -13.200 -13.200 -13.200 -13.200 -13.200 -13.200 -13.200 -13.200 -13.200 -13.200 -13.200 -13.200 -13.200 -13.200

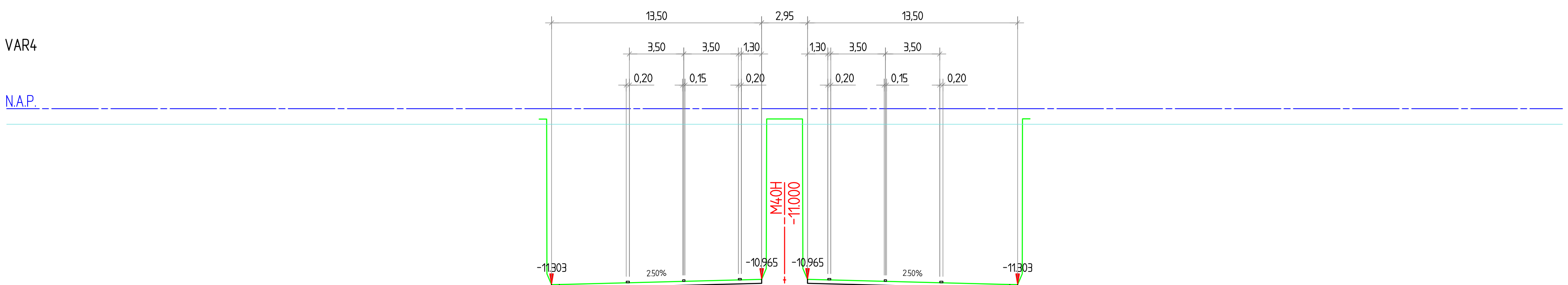
Dwarsprofiel
 t.o.v. as M40H, model ALM TN A1316 VAR4
 bij metreering 13590.000
 Schaal 1200/1200



-14.00m t.o.v. NAP

Afstand ontwerp	-14.000 -13.950 -13.900 -13.850 -13.800 -13.750 -13.700 -13.650 -13.600 -13.550 -13.500 -13.450 -13.400 -13.350 -13.300 -13.250 -13.200
Ontwerp hoogte <small>(model DWM TN A1316 VAR4 DW)</small>	-14.000 -13.950 -13.900 -13.850 -13.800 -13.750 -13.700 -13.650 -13.600 -13.550 -13.500 -13.450 -13.400 -13.350 -13.300 -13.250 -13.200
Verhardingsbreedte	13.500 2.950 13.500
Maaiveld hoogte <small>(model DTM RW1316201)</small>	-13.200 -13.200 -13.200 -13.200 -13.200 -13.200 -13.200 -13.200 -13.200 -13.200 -13.200 -13.200 -13.200 -13.200 -13.200 -13.200

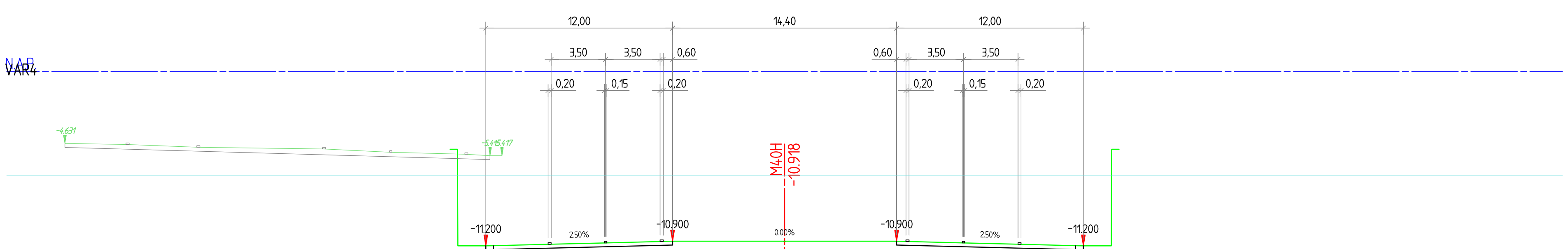
Dwarsprofiel
 t.o.v. as M40H, model ALM TN A1316 VAR4
 bij metreering 13590.000
 Schaal 1200/1200



-14.00m t.o.v. NAP

Afstand ontwerp	-13.875 -13.825 -13.775 -13.725 -13.675 -13.625 -13.575 -13.525 -13.475 -13.425 -13.375 -13.325 -13.275 -13.225 -13.175 -13.125
Ontwerp hoogte <small>(model DWM TN A1316 VAR4 DW)</small>	-13.875 -13.825 -13.775 -13.725 -13.675 -13.625 -13.575 -13.525 -13.475 -13.425 -13.375 -13.325 -13.275 -13.225 -13.175 -13.125
Verhardingsbreedte	13.500 2.950 13.500
Maaiveld hoogte <small>(model DTM RW1316201)</small>	-13.175 -13.175 -13.175 -13.175 -13.175 -13.175 -13.175 -13.175 -13.175 -13.175 -13.175 -13.175 -13.175 -13.175 -13.175 -13.175

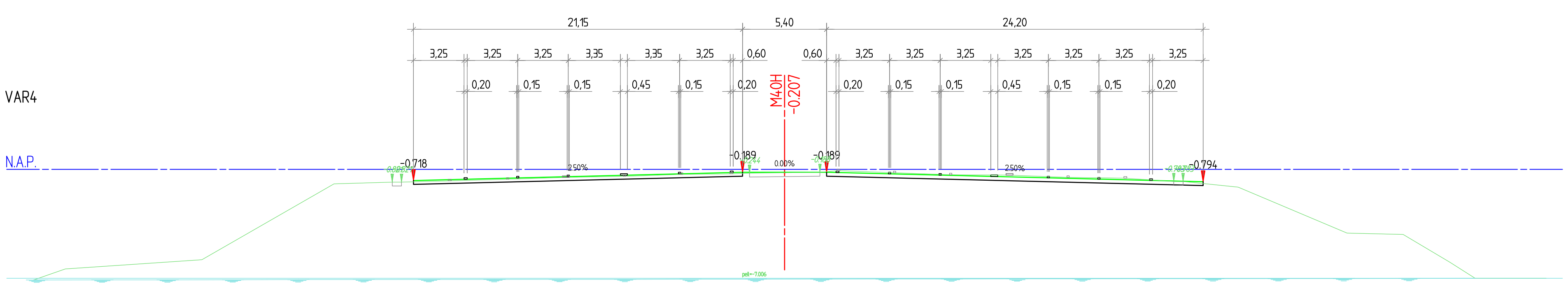
Dwarsprofiel
 t.o.v. as M40H, model ALM TN A1316 VAR4
 bij metreering 15090.000
 Schaal 1200/1200



-14.00m t.o.v. NAP

Afstand ontwerp	-14.000 -13.950 -13.900 -13.850 -13.800 -13.750 -13.700 -13.650 -13.600 -13.550 -13.500 -13.450 -13.400 -13.350 -13.300 -13.250 -13.200
Ontwerp hoogte <small>(model DWM TN A1316 VAR4 DW)</small>	-14.000 -13.950 -13.900 -13.850 -13.800 -13.750 -13.700 -13.650 -13.600 -13.550 -13.500 -13.450 -13.400 -13.350 -13.300 -13.250 -13.200
Verhardingsbreedte	12.000 4.400 12.000
Maaiveld hoogte <small>(model DTM RW1316201)</small>	-13.600 -13.600 -13.600 -13.600 -13.600 -13.600 -13.600 -13.600 -13.600 -13.600 -13.600 -13.600 -13.600 -13.600 -13.600 -13.600

Dwarsprofiel
 t.o.v. as M40H, model ALM TN A1316 VAR4
 bij metreering 16790.000
 Schaal 1200/1200

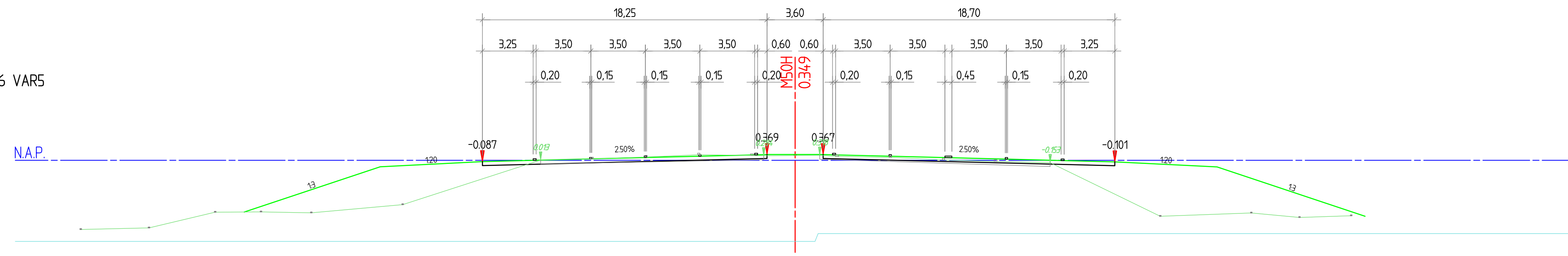


-10.00m t.o.v. NAP

Afstand ontwerp	-10.000 -9.950 -9.900 -9.850 -9.800 -9.750 -9.700 -9.650 -9.600 -9.550 -9.500 -9.450 -9.400 -9.350 -9.300 -9.250 -9.200
Ontwerp hoogte <small>(model DWM TN A1316 VAR4 DW)</small>	-10.000 -9.950 -9.900 -9.850 -9.800 -9.750 -9.700 -9.650 -9.600 -9.550 -9.500 -9.450 -9.400 -9.350 -9.300 -9.250 -9.200
Verhardingsbreedte	21.60 5.40 24.200
Maaiveld hoogte <small>(model DTM RW1316201)</small>	-9.175 -9.175 -9.175 -9.175 -9.175 -9.175 -9.175 -9.175 -9.175 -9.175 -9.175 -9.175 -9.175 -9.175 -9.175 -9.175

Rijswaterstaat		hoofddirectie	bureau uitbesteding
TN/MER A13/16		afdeling	
Studie TN/MER A13/16			
Dwarsprofielen			
Variant 4			
		ak.	par.
		behoort bij	
		in 2. binden. blad nr. 2	
		formaat A0/L6	
		schaal 1:200	
gesteld	ERI	par.	d.d. 16-10-2008
geoordeeld	EGB	par.	d.d. 16-10-2008
afgekeurd	AWG	par.	d.d. 16-10-2008
status	Definitief	versie	2
		reg. nr.	511-Te-077-E02

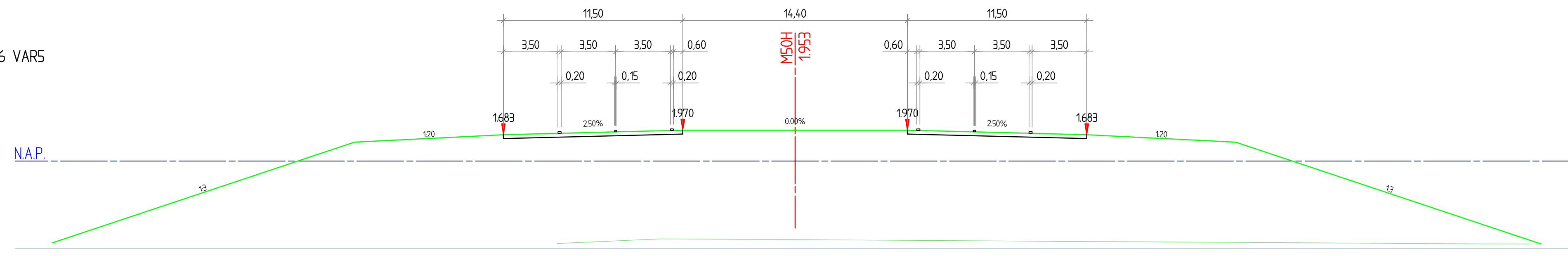
Dwarsprofiel
t.o.v. as M50H, model ALM TN A1316 VARS
bij metrening 4500.000
Schaal 1200/1200



-800m t.o.v. NAP

Afstand ontwerp		18.25	3.60	18.70	
Ontwerp hoogte (model DWM TN A1316 VARS DW)		0.000	0.000	0.000	-0.101
Verhardingsbreedte		18.25	3.60	18.70	
Maaveld hoogte (model DTM Rvw1316z20)		-0.134	-0.134	-0.134	-0.134

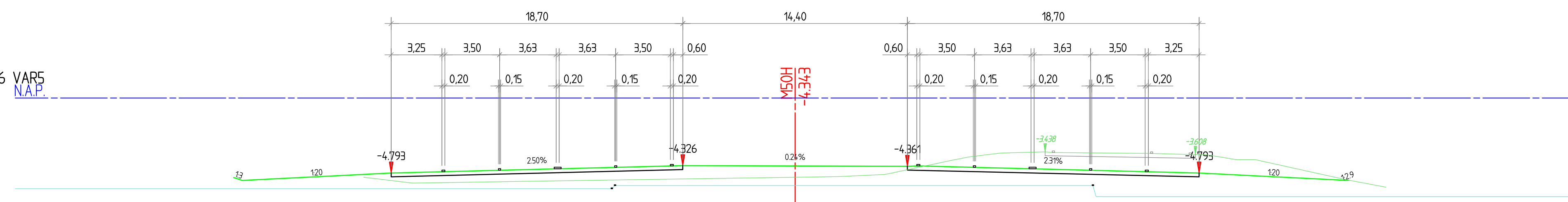
Dwarsprofiel
t.o.v. as M50H, model ALM TN A1316 VARS
bij metrening 5500.000
Schaal 1200/1200



-900m t.o.v. NAP

Afstand ontwerp		11.50	0.60	11.50	
Ontwerp hoogte (model DWM TN A1316 VARS DW)		0.000	0.000	0.000	-0.101
Verhardingsbreedte		11.50	0.60	11.50	
Maaveld hoogte (model DTM Rvw1316z20)		-0.134	-0.134	-0.134	-0.134

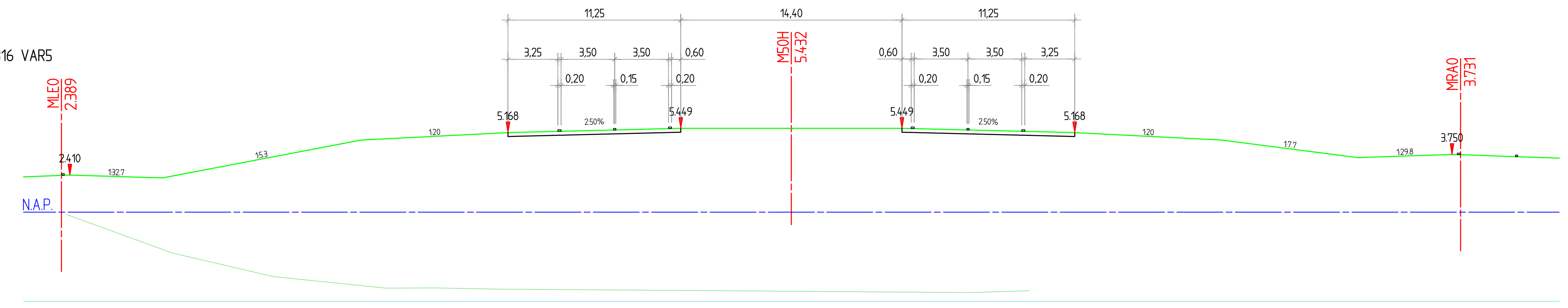
Dwarsprofiel
t.o.v. as M50H, model ALM TN A1316 VARS
bij metrening 6700.000
Schaal 1200/1200



-900m t.o.v. NAP

Afstand ontwerp		18.70	0.60	18.70	
Ontwerp hoogte (model DWM TN A1316 VARS DW)		0.000	0.000	0.000	-0.101
Verhardingsbreedte		18.70	0.60	18.70	
Maaveld hoogte (model DTM Rvw1316z20)		-0.134	-0.134	-0.134	-0.134

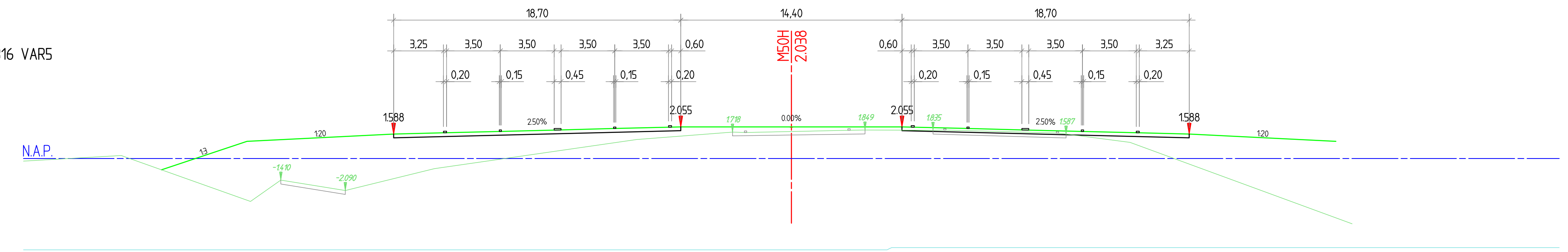
Dwarsprofiel
t.o.v. as M50H, model ALM TN A1316 VARS
bij metrening 8800.000
Schaal 1200/1200



-900m t.o.v. NAP

Afstand ontwerp		11.25	0.60	11.25	
Ontwerp hoogte (model DWM TN A1316 VARS DW)		0.000	0.000	0.000	-0.101
Verhardingsbreedte		11.25	0.60	11.25	
Maaveld hoogte (model DTM Rvw1316z20)		-0.134	-0.134	-0.134	-0.134

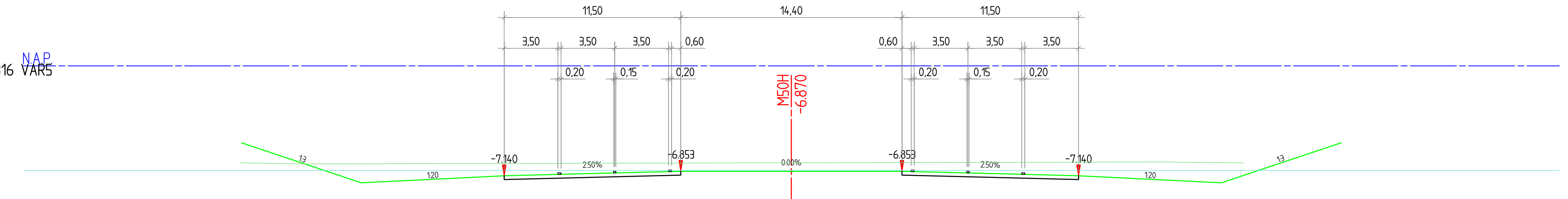
Dwarsprofiel
t.o.v. as M50H, model ALM TN A1316 VARS
bij metrening 9215.000
Schaal 1200/1200



-900m t.o.v. NAP

Afstand ontwerp		11.50	0.60	11.50	
Ontwerp hoogte (model DWM TN A1316 VARS DW)		0.000	0.000	0.000	-0.101
Verhardingsbreedte		11.50	0.60	11.50	
Maaveld hoogte (model DTM Rvw1316z20)		-0.134	-0.134	-0.134	-0.134

Dwarsprofiel
t.o.v. as M50H, model ALM TN A1316 VARS
bij metrening 10690.000
Schaal 1200/1200



-1100m t.o.v. NAP

Afstand ontwerp		11.50	0.60	11.50	
Ontwerp hoogte (model DWM TN A1316 VARS DW)		0.000	0.000	0.000	-0.101
Verhardingsbreedte		11.50	0.60	11.50	
Maaveld hoogte (model DTM Rvw1316z20)		-0.134	-0.134	-0.134	-0.134

Rijswaterstaat		hoofdafdeling	bureau uitbesteding
TN/MER A13/16		afdeling	
Studie TN/MER A13/16			
Dwarsprofielen			
Variant 5			
getuend	ERO	per. d.d. 16-10-2008	projectcode
gecontroleerd	EGD	per. d.d. 16-10-2008	documentcode
uitgegeven	AWG	per. d.d. 16-10-2008	documentcode
status	Definitief	versie	2
		reg.nr.	511-Te-078-E02

Dwarsprofiel

i.o.v. as M50H, model ALM TN A1316 VARS
bij metrening 11590.000
Schaal 1200/1200

-14.00m t.o.v. NAP

Afstand ontwerp	0,20 0,15 0,20 0,20 0,15 0,20 0,20 0,15 0,20 0,20 0,15 0,20
Ontwerp hoogte (model DWM TN A1316 VARS DW)	-10,965 -10,965 -10,965 -10,965 -10,965 -10,965 -10,965 -10,965 -10,965 -10,965 -10,965 -10,965
Verhardingsbreedte	19,500 2,950 19,500
Maaveld hoogte (model DTM RW131620)	-4,222 -4,204 -4,204 -4,185 -4,185 -4,167 -4,167 -4,148 -4,148 -4,130 -4,130 -4,112

Dwarsprofiel

i.o.v. as M50H, model ALM TN A1316 VARS
bij metrening 12790.000
Schaal 1200/1200

-14.00m t.o.v. NAP

Afstand ontwerp	0,20 0,15 0,20 0,20 0,15 0,20 0,20 0,15 0,20 0,20 0,15 0,20
Ontwerp hoogte (model DWM TN A1316 VARS DW)	-10,965 -10,965 -10,965 -10,965 -10,965 -10,965 -10,965 -10,965 -10,965 -10,965 -10,965 -10,965
Verhardingsbreedte	19,500 2,950 19,500
Maaveld hoogte (model DTM RW131620)	-4,222 -4,204 -4,204 -4,185 -4,185 -4,167 -4,167 -4,148 -4,148 -4,130 -4,130 -4,112

Dwarsprofiel

i.o.v. as M50H, model ALM TN A1316 VARS
bij metrening 13590.000
Schaal 1200/1200

-14.00m t.o.v. NAP

Afstand ontwerp	0,20 0,15 0,20 0,20 0,15 0,20 0,20 0,15 0,20 0,20 0,15 0,20
Ontwerp hoogte (model DWM TN A1316 VARS DW)	-10,757 -10,757 -10,757 -10,757 -10,757 -10,757 -10,757 -10,757 -10,757 -10,757 -10,757 -10,757
Verhardingsbreedte	19,500 2,950 19,500
Maaveld hoogte (model DTM RW131620)	-4,464 -4,464 -4,464 -4,464 -4,464 -4,464 -4,464 -4,464 -4,464 -4,464 -4,464 -4,464

Dwarsprofiel

i.o.v. as M50H, model ALM TN A1316 VARS
bij metrening 13590.000
Schaal 1200/1200

-14.00m t.o.v. NAP

Afstand ontwerp	0,20 0,15 0,20 0,20 0,15 0,20 0,20 0,15 0,20 0,20 0,15 0,20
Ontwerp hoogte (model DWM TN A1316 VARS DW)	-10,757 -10,757 -10,757 -10,757 -10,757 -10,757 -10,757 -10,757 -10,757 -10,757 -10,757 -10,757
Verhardingsbreedte	19,500 2,950 19,500
Maaveld hoogte (model DTM RW131620)	-4,464 -4,464 -4,464 -4,464 -4,464 -4,464 -4,464 -4,464 -4,464 -4,464 -4,464 -4,464

Dwarsprofiel

i.o.v. as M50H, model ALM TN A1316 VARS
bij metrening 15090.000
Schaal 1200/1200

-10.00m t.o.v. NAP

Afstand ontwerp	0,20 0,15 0,20 0,20 0,15 0,20 0,20 0,15 0,20 0,20 0,15 0,20
Ontwerp hoogte (model DWM TN A1316 VARS DW)	-5,966 -5,966 -5,966 -5,966 -5,966 -5,966 -5,966 -5,966 -5,966 -5,966 -5,966 -5,966
Verhardingsbreedte	11,250 10,228 11,250
Maaveld hoogte (model DTM RW131620)	-1,752 -1,752 -1,752 -1,752 -1,752 -1,752 -1,752 -1,752 -1,752 -1,752 -1,752 -1,752

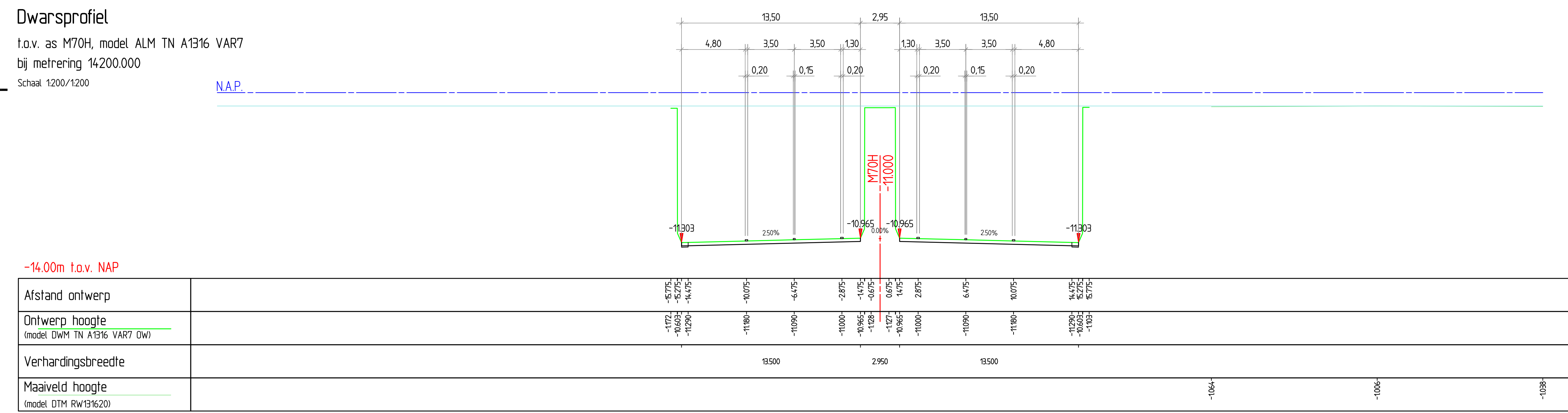
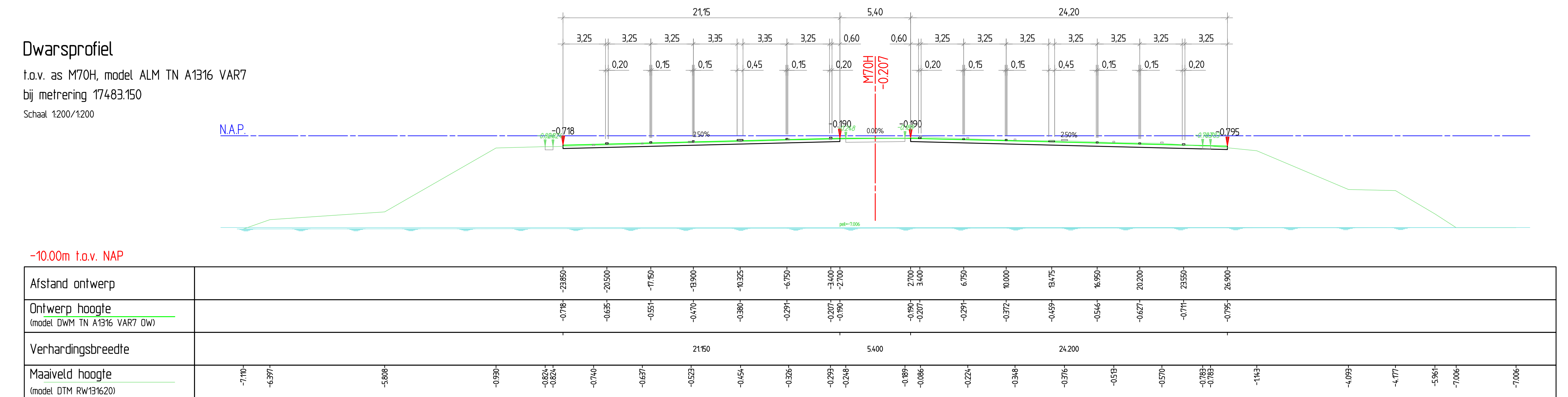
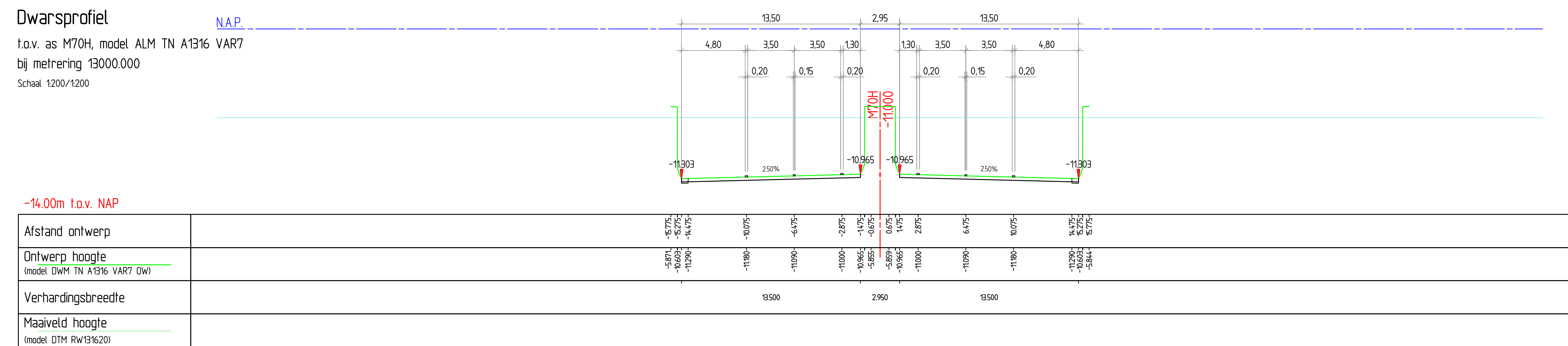
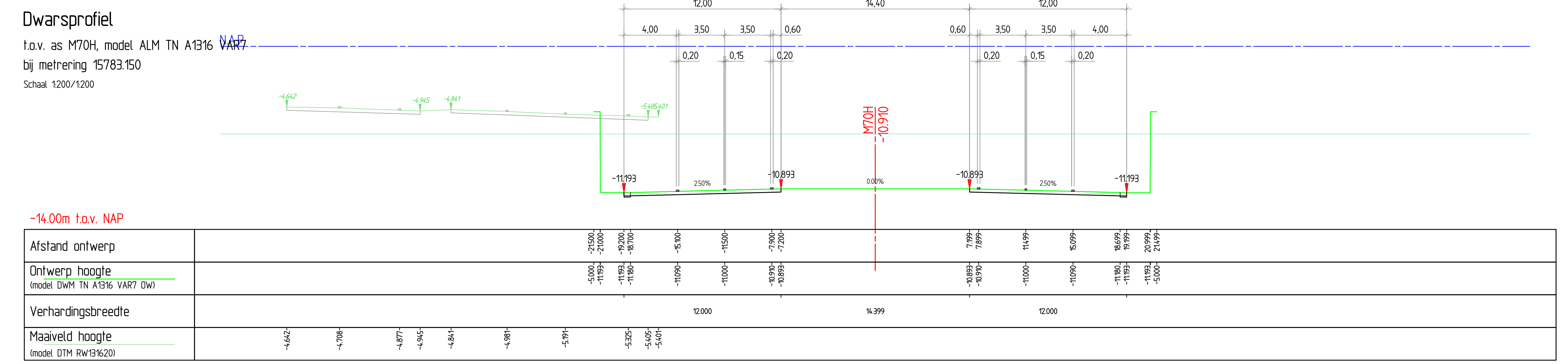
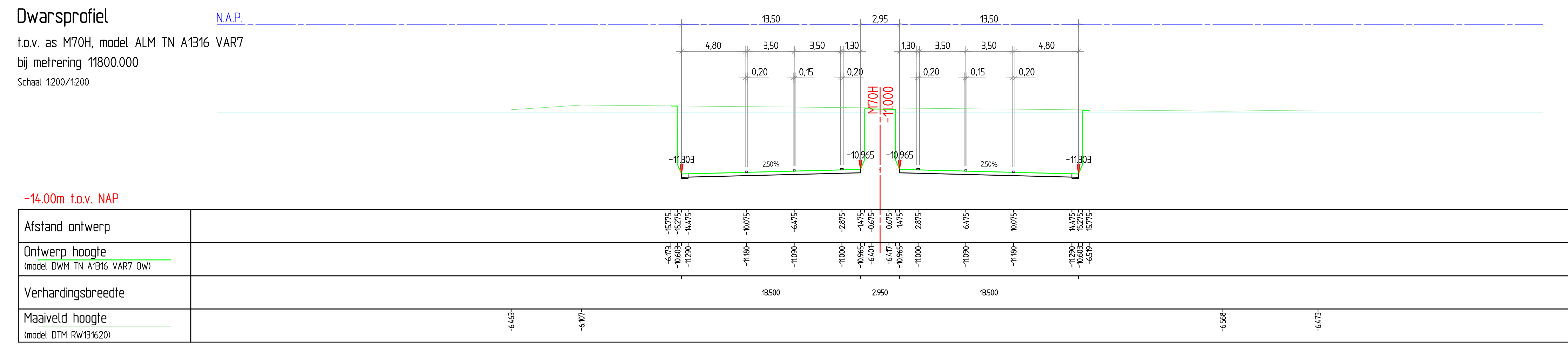
Dwarsprofiel

i.o.v. as M50H, model ALM TN A1316 VARS
bij metrening 16790.000
Schaal 1200/1200

-10.00m t.o.v. NAP

Afstand ontwerp	0,20 0,15 0,20 0,20 0,15 0,20 0,20 0,15 0,20 0,20 0,15 0,20
Ontwerp hoogte (model DWM TN A1316 VARS DW)	-0,371 -0,371 -0,371 -0,371 -0,371 -0,371 -0,371 -0,371 -0,371 -0,371 -0,371 -0,371
Verhardingsbreedte	20,500 5,400 24,200
Maaveld hoogte (model DTM RW131620)	-1,716 -1,716 -1,716 -1,716 -1,716 -1,716 -1,716 -1,716 -1,716 -1,716 -1,716 -1,716

		hoofdafdeling	bureau uitbesteding
TN/MER A13/16 Studie TN/MER A13/16 Dwarsprofielen Variant 5		afdeling	
getekend	ERD	par.	d.d. 16-10-2008
gereguleerd	EGD	par.	d.d. 16-10-2008
uitgegeven	AWG	par.	d.d. 16-10-2008
status	Definitief	versie	2
projectcode		dienscode	
ak.		par.	
in 2. teken. blad nr. 2		format	A0/L
schaal 1200		reg.nr.	511-Te-079-E02



Rijswaterstaat		hoofdafdeling	bureau uitbesteding
TN/MER A13/16		afdeling	
Studie TN/MER A13/16		ak.	par.
Dwarsprofielen		behoort bij	
Variant 7		in 2. teken. blad nr. 2	
		formaat A0/6	
		schaal 1200	
getekend	ERD	par.	d.d. 16-10-2008
projectleider	EXD	par.	d.d. 16-10-2008
uitgegeven	AWG	par.	d.d. 16-10-2008
status	Definitief	versie	2
		reg.nr.	511-Te-081-E02



Dit is een uitgave van

Rijkswaterstaat

Kijk voor meer informatie op
www.rijkswaterstaat.nl
of bel 0800 - 8002
(ma t/m zo 06.00 - 22.30 uur, gratis)

augustus 2009 | CD0909TD009